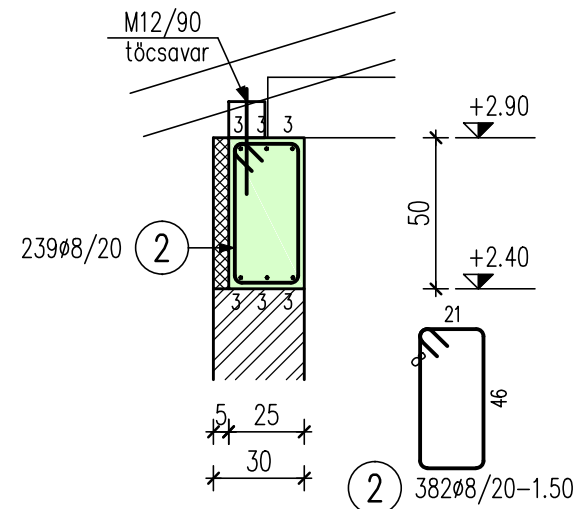


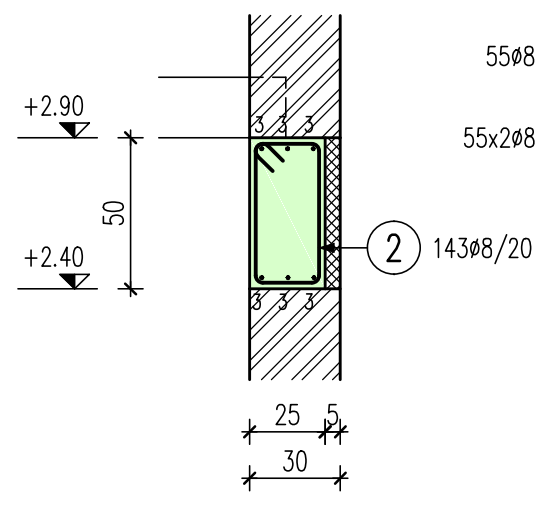
ÁTMÉRŐ-TÖMEG ÖSSZESÍTÉS

Jel	db	Ø	Vasalok	Hossz	Ø8	Ø12	Ø16
		[mm]		[m]			
1	4	16	500	5.00			20.00
2	382	8	21 46	1.50	573.00		
3	1	12	folyméter	1185.00		1185.00	
4	55	8	21 96	2.50	137.50		
5	110	8	21	0.33	36.30		
6	86	8	26 76	2.20	189.20		
7	86	8	26	0.38	32.68		
8	89	8	26 46	1.60	142.40		
9	88	8	16 36	1.20	105.60		
10	367	8	21 26	1.10	403.70		
11	1	16	folyméter	155.00		155.00	
12	29	8	16 76	2.00	58.00		
13	29	8	16	0.28	8.12		
14	15	8	16 26	1.00	15.00		
				Összhossz / Ø [m]:	1701.50	1185.00	175.00
				Fm. tömeg / Ø [kg/m]:	0.395	0.888	1.580
				Össztömeg / Ø [kg]:	672.09	1052.28	276.50
				Össztömeg [kg]:			2000.87

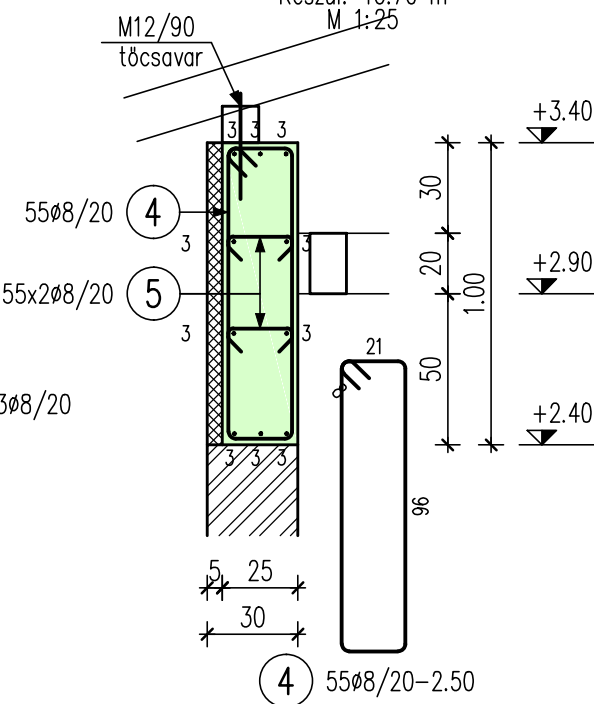
**K1 koszorú**  
Készül: 47,50 m  
M 1:25



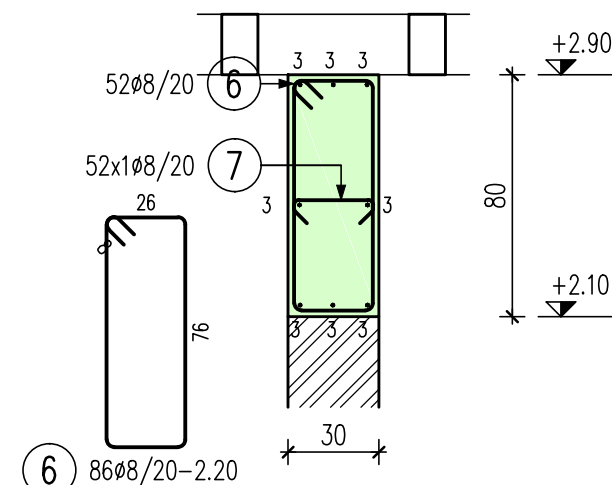
**K2 koszorú**  
Készül: 28,40 m  
M 1:25



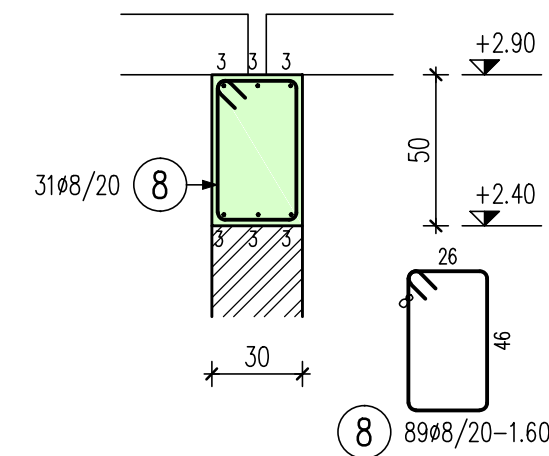
**K3 koszorú**  
Készül: 10,70 m  
M 1:25



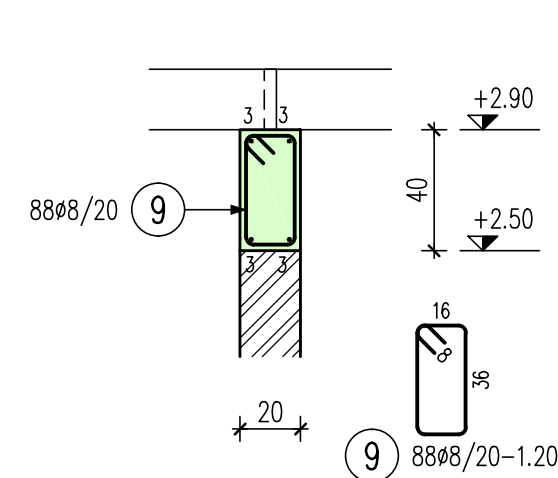
**K4 koszorú**  
Készül: 10,10 m  
M 1:25



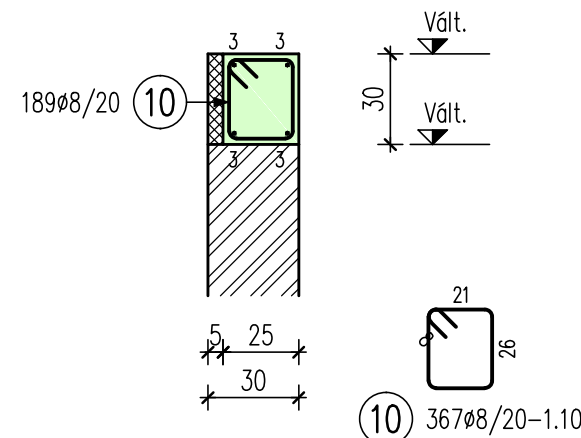
**K5 koszorú**  
Készül: 6,00 m  
M 1:25



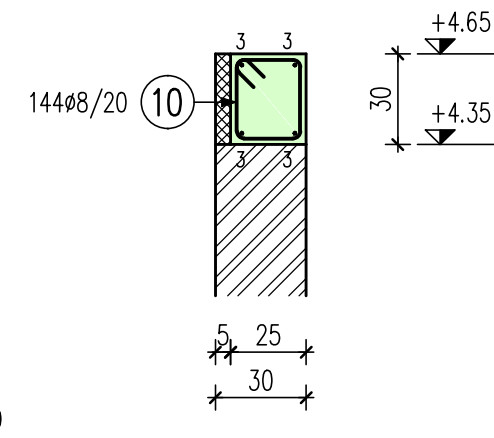
**K6 koszorú**  
Készül: 17,40 m  
M 1:25



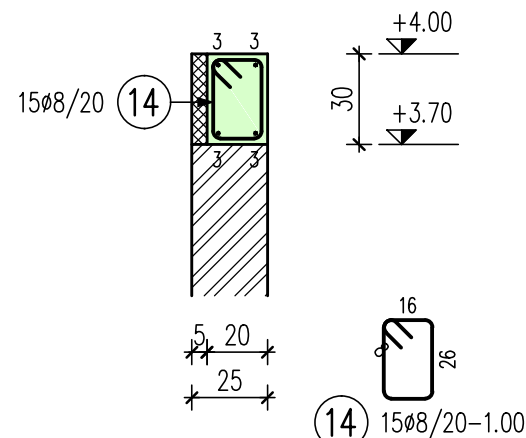
**K7 koszorú**  
Készül: 37,44 m  
M 1:25



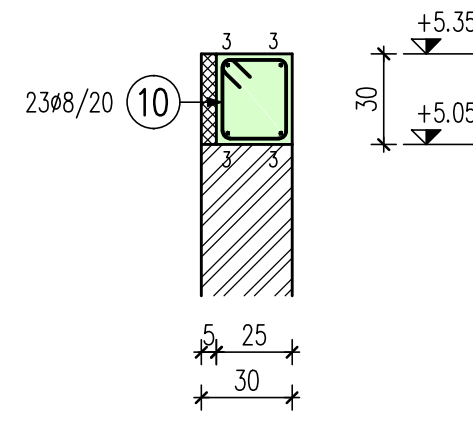
**K8 koszorú**  
Készül: 28,58 m  
M 1:25



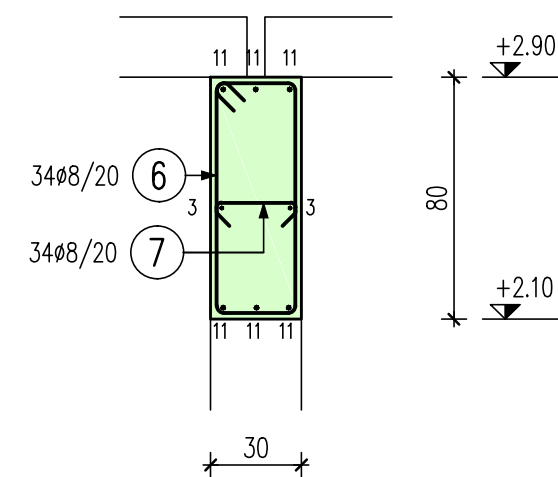
**K9 koszorú**  
Készül: 2,80 m  
M 1:25



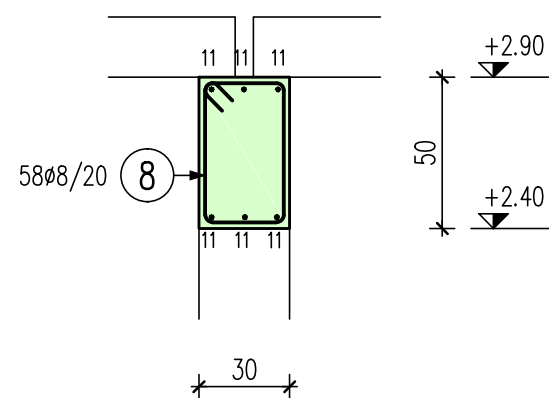
**K10 koszorú**  
Készül: 4,40 m  
M 1:25



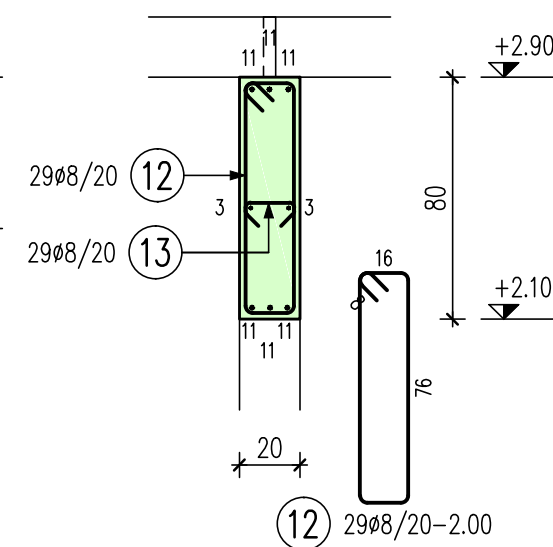
**G1 gerenda**  
Készül: 6,55 m  
M 1:25



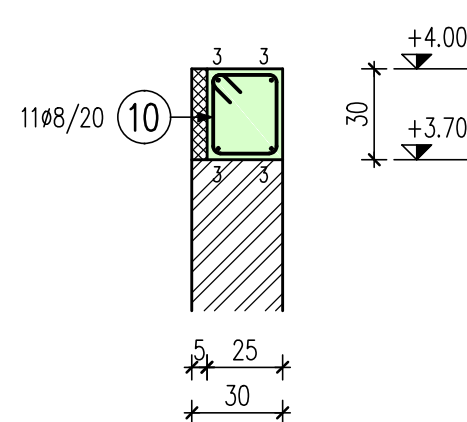
**G2 gerenda**  
Készül: 11,30 m  
M 1:25



**G3 gerenda**  
Készül: 5,50 m  
M 1:25



**K9\* koszorú**  
Készül: 2,00 m  
M 1:25



Megjegyzések:

Vasbeton: C20/25-XC1-24-F2  
Betonacél: B500C (B.60.50).  
Faszerkezet: C24 minimum  
Betonfakarás: 2.00cm

Méreteket a helyszínen ellenőrizni kell!  
A gépészeti áttörések helye, mérete csak a statikussal történt egyeztetést követően a gépész tervek szerint készülhet!  
A helyszínen az épület és a monolit szerkezetekhez (falak, pillérek, gerendák) kapcsolódó esetleges előregyártott szerkezetek méreteit ellenőrizni kell! Az előregyártott elemek elhelyezése és beépítése a gyártómű előírásai szerint történjen!  
Az itt nem részletezett nem szerkezeti megoldások az építészeti tervek alapján.  
A statikai tervek csak az építészeti tervekkel együtt érvényesek!

Szigetelés és szigetelési csomópontok a szakági kiviteli tervek szerint!

A tetőszerkezet álló székoszlopait csak a mestergerendákra lehet terhelni, a közbenső fűdémgerendákra ráállítani TILOS!

Rev:	Leírás:	Dátum:
------	---------	--------

**META projekt** Mérnöki és Bonyolító Kft.  
4030 Debrecen, Kulacs u. 33.  
E-mail: info@metaprojekt.hu

Építető: Bocskaiert Községi Önkormányzat  
4241 Bocskaiert, Poroszlay u. 20.

Építmény megnevezése: KÉT FOGLALKOZTATÓS MINIBÖLCSŐDE  
4241 Bocskaiert, Debreceni u. 116. HRSZ.: 14355/1

Terv megnevezése: Földszint feletti fűdém részletterv

Statikus rajz: okl. építőmérnök T-T/09-0993	Szerkesztő: Bakó Zoltán	Dátum: 2016.10.	Lépték: M 1:50 M 1:25
Tervfajta: <b>Kiviteli</b>	Tervszám: <b>16/35/K</b>	Revízió: <b>0</b>	Rajzszám: <b>S-2.2</b>