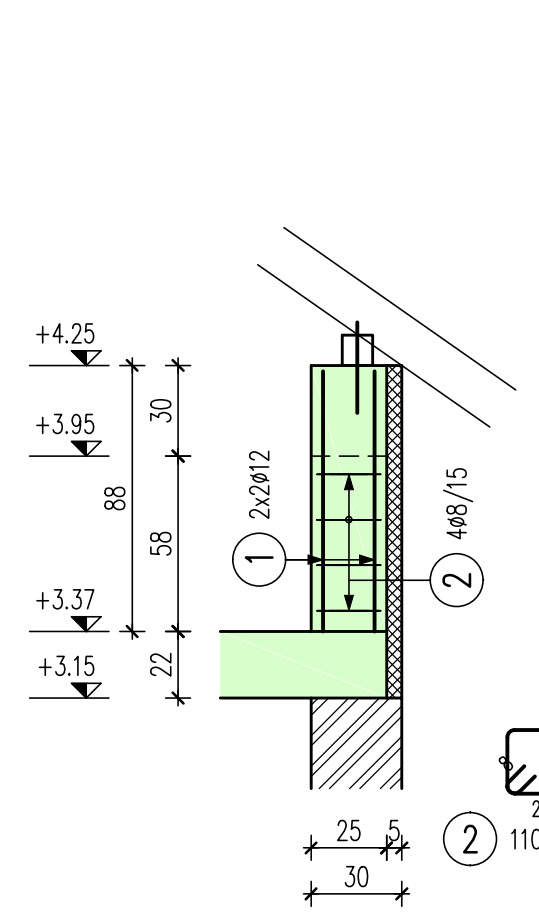


**ELŐREGYÁRTOTT ELEMEK**

Jel	Megnevezés	db	V.Hossz [m]	Tömeg [kg/db]	Tömeg [kg/pos]
E1	PTA S-150	6	1.50	58.50	351
Összesen:		0			0.351 to

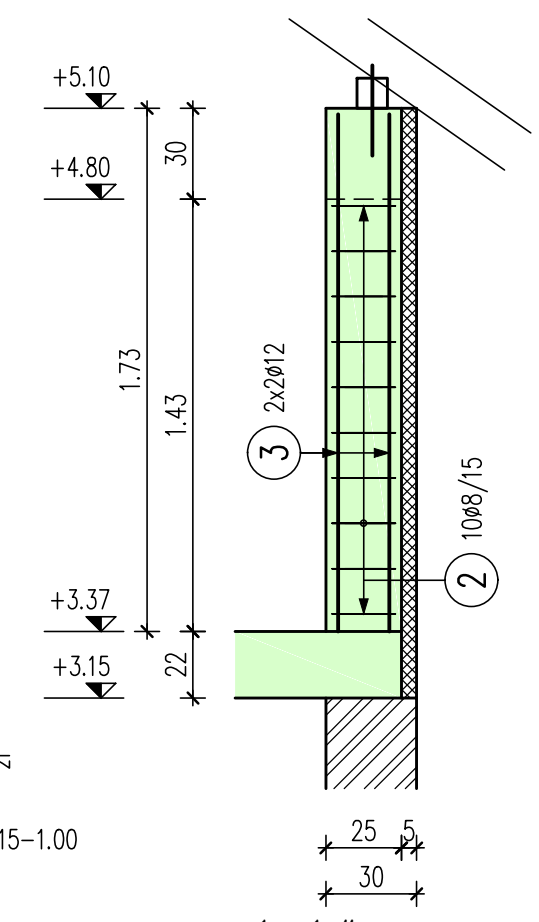
**Pt1 térdfalpi pillér**

Készül: 10db  
M 1:25



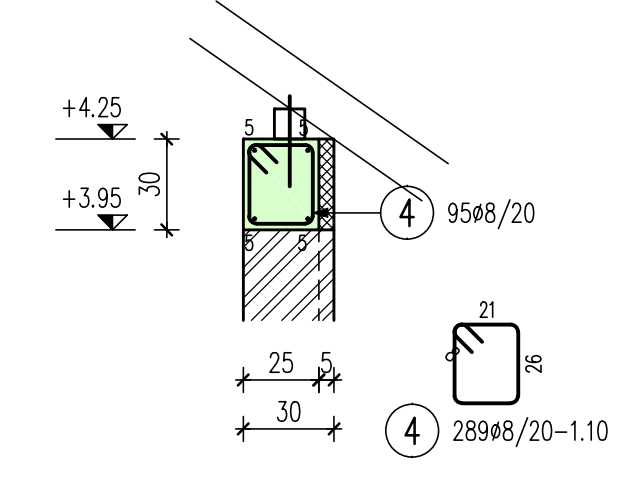
**Pt1 térdfalpi pillér**

Készül: 7db  
M 1:25



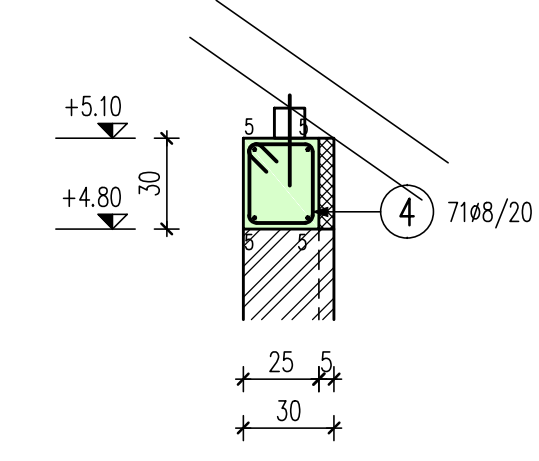
**K1 koszorú**

Készül: 18,70 m  
M 1:25



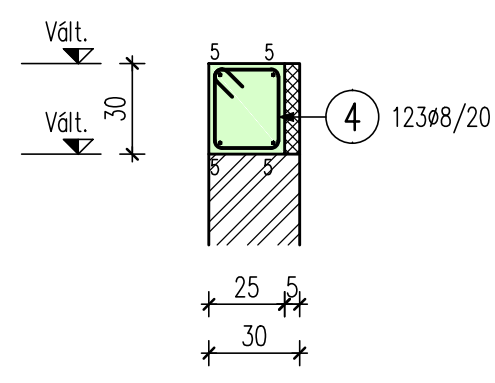
**K2 koszorú**

Készül: 13,90 m  
M 1:25



**K3 koszorú**

Készül: 24,22 m  
M 1:25



**ÁTMÉRŐ-TÖMEG ÖSSZEÍTÉS**

Jel	db	Ø [mm]	Vasalak	Hossz [m]	Ø8	Ø12
1	40	12	86	0.86		34.40
2	110	8	21	1.00	110.00	
3	28	12	171	1.71		47.88
4	289	8	21	1.10	317.90	
5	1	12	folyóméter	255.00		255.00
				Összhossz / Ø [m]:	427.90	337.28
				Fm. tömeg / Ø [kg/m]:	0.395	0.888
				Össztömeg / Ø [kg]:	169.02	299.50
				Össztömeg [kg]:		468.53

**Megjegyzések:**

Vasbeton: C20/25-XC1-24-F2  
Betonacél: B500C (B.60.50).  
Faszerkezet: C24 minimum  
Betontakarás: 2.00cm

Méreteket a helyszínen ellenőrizni kell!  
A gépészeti áttörések helye, mérete csak a statikussal történt egyeztetést követően a gépész tervek szerint készülhet!  
A helyszínen az épület és a monolit szerkezetekhez (falak, pillérek, gerendák) kapcsolódó esetleges előregyártott szerkezetek méreteit ellenőrizni kell! Az előregyártott elemek elhelyezése és beépítése a gyártómű előírásai szerint történjen!  
Az itt nem részletezett nem szerkezeti megoldások az építészeti tervek alapján.  
A statikai tervek csak az építészeti tervekkel együtt érvényesek!

Szigetelés és szigetelési csomópontok a szakági kiviteli tervek szerint!

Rev:	Leírás:	Dátum:
Építető: Bocskaiert Községi Önkormányzat 4241 Bocskaiert, Poroszlay u. 20.		
Építmény megnevezése: HUMÁNSZOLGÁLTATÓ KÖZPONT Bocskaiert, Debreceni u. 118. hrsz: 14354.		
Terv megnevezése: Emelet feletti koszorúterv		
Statikus rajz:	Szerkesztő: Bakó Zoltán	Dátum: 2016.08.
okl. építőmérnök T-T/09-0993		Lépték: M 1:50 M 1:25
Tervfajta: Kiviteli	Tervszám: 16/29/K	Revízió: 0
		Rajzszám: S-3