

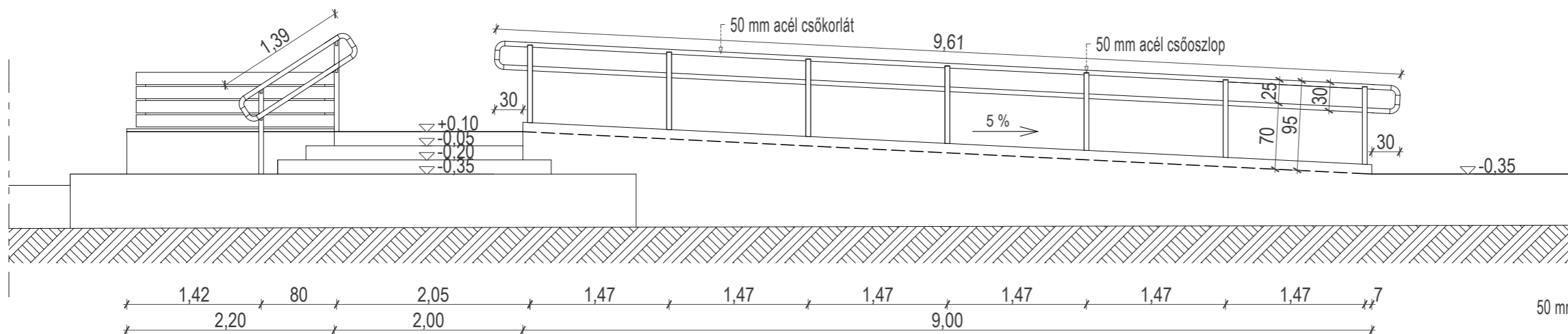
# LAKATOS KONSZIGNÁCIÓ

HUMÁNSZOLGÁLTATÓ KÖZPONT ÉPÍTÉSZ KIVITELI TERVE  
4241 Bocskai kert, Debreceni u. 118. hrsz.: 14354

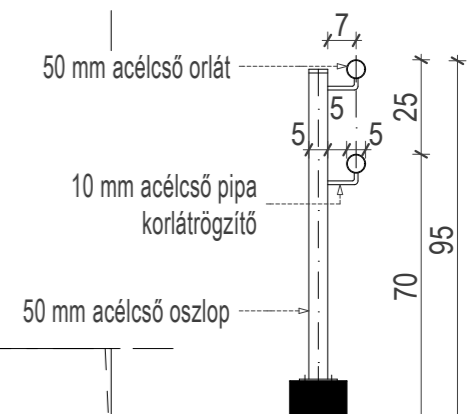
KORLÁT

nézetrajz m 1:50

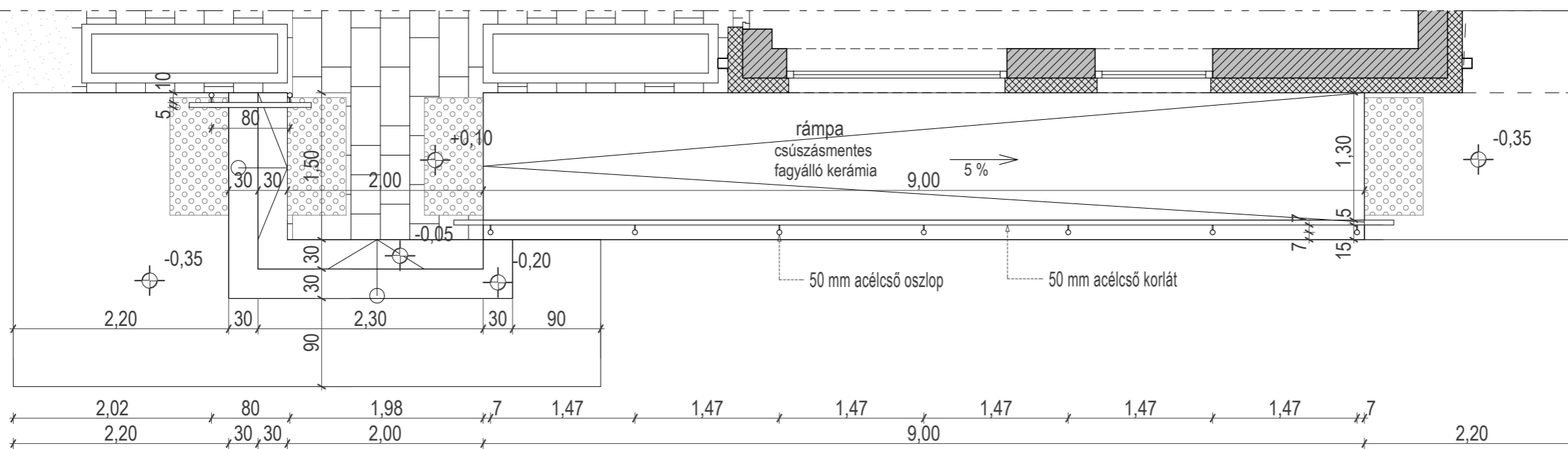
L1-2



metszet m 1:20



alaprajz m 1:50

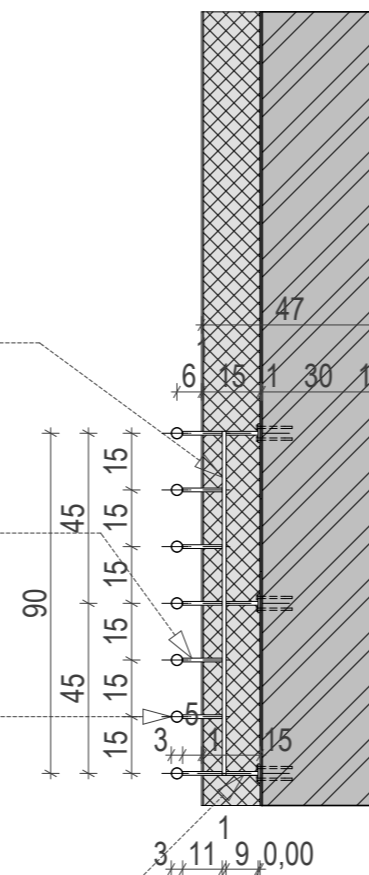


A NYÍLÁSMÉRETEK A HELYSZÍNEN ELLENŐRİZENDŐK!

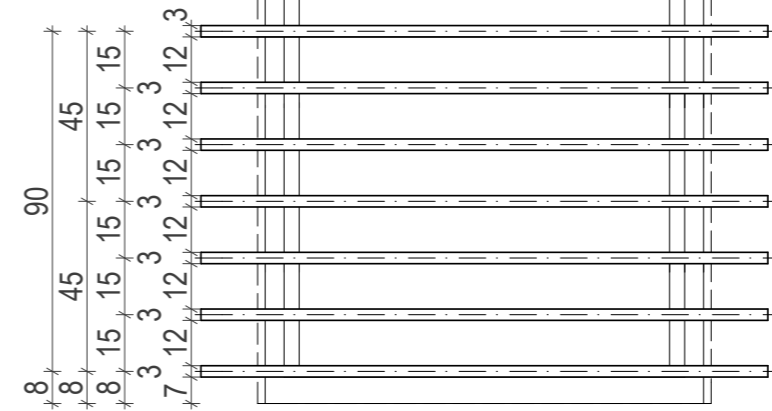
LAKATOS KONSZIGNÁCIÓ

metszet m 1:20

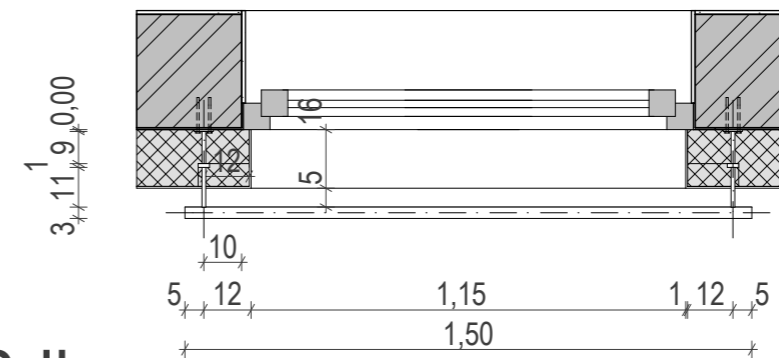
- 10 mm laposacél függőleges összekötő elem
- 10 mm acélcső korlátelem szürke porszort felületképzéssel hegesztéssel rögzítve
- 30 mm vízszintes acélcső korlátelem szürke porszort felületképzéssel
- 10 mm acélcső korlátelem mechanikailag a falszerkezethez rögzítve



nézetrajz m 1:20



alaprész m 1:20



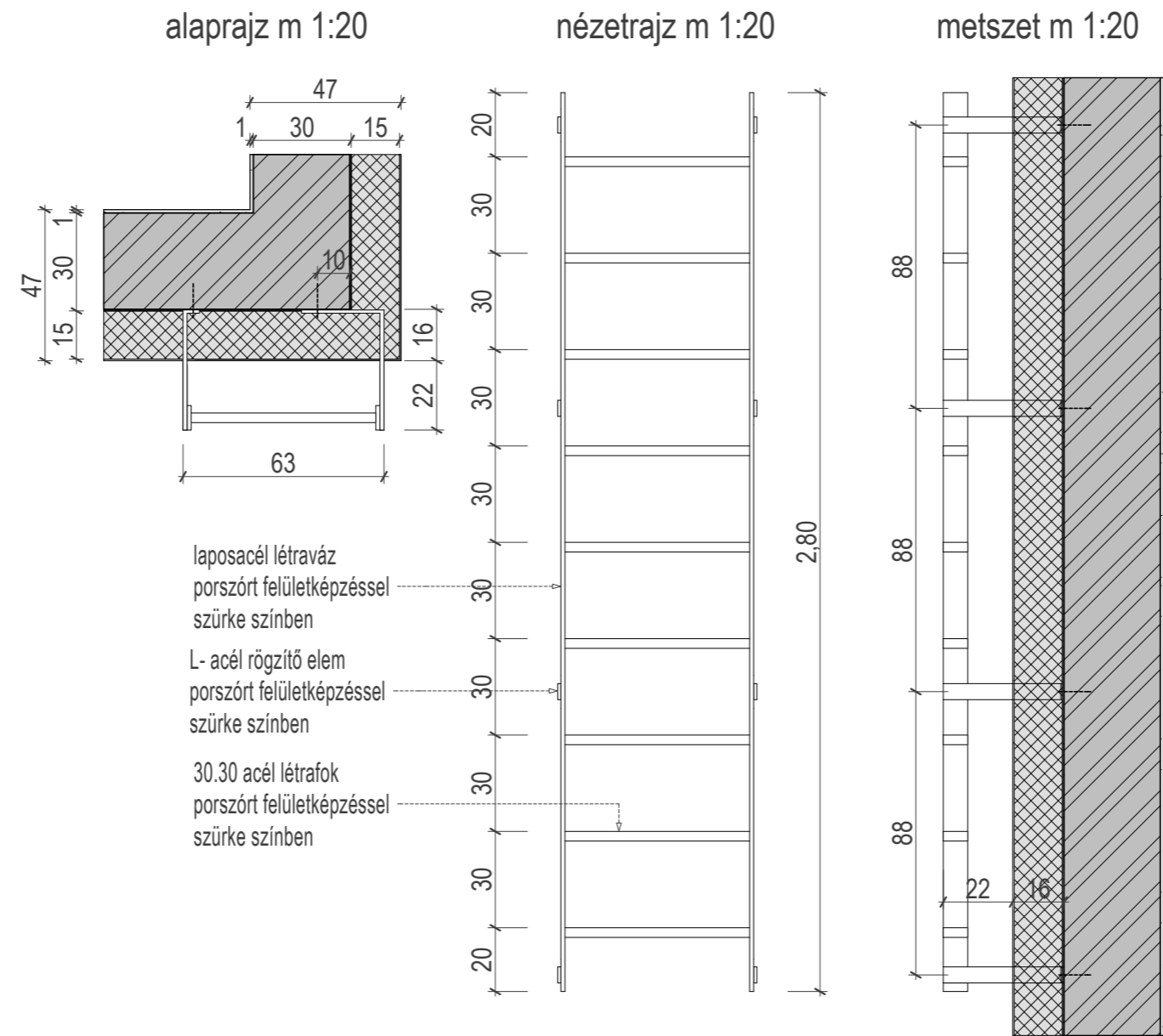
Mennyiség: 2db

# LAKATOS KONSZIGNÁCIÓ

HUMÁNSZOLGÁLTATÓ KÖZPONT ÉPÍTÉSZ KIVITELI TERVE  
4241 Bocskai kert, Debreceni u. 118. hrsz.: 14354

ACÉL LÉTRA

L4



A NYÍLÁSMÉRETEK A HELYSZÍNEK ELLENŐRÍZENDŐK!


LAKATOS KONSZIGNÁCIÓ

# LAKATOS KONSZIGNÁCIÓ

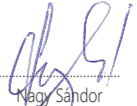
A TERV A BIRÓ ÉS TÁRSA ÉPÍTÉSZIRODA KFT. SAJÁT SZELLEMI TERMÉKE.  
FELHASZNÁLNI CSAK A TERVEZŐ HOZZÁJÁRULÁSÁVAL LEHETSÉGES!  
A TERV CSAK STATIKAI, ELEKTROMOS ÉS GÉPÉSZETI KIVITELI TERVEL  
EGYÜTT ÉRVÉNYES!

INDEX	VÁLTOZÁS	NÉV, ALÁÍRÁS	DÁTUM

## KIVITELEZÉSI TERVDOKUMENTÁCIÓ

	<b>HUMÁNSZOLGÁLTATÓ KÖZPONT ÉPÍTÉSZ KIVITELI TERVE</b>
	építés helye: 4241 Bocskai kert, Debreceni u. 118. hrsz.: 14354
	építtető: Bocskai kert Községi Önkormányzat 4241 Bocskai kert, Poroszlay u. 20.

## tervlap: RÉSZLETRAJZOK

építész:	Biró Béla okl. építészmérnök E 01 3832	 Nagy Sándor építészmérnök
----------	--	---

tervezés: Vidra Róbert okl. építész T 09-0993	.....	dátum: 2016. 09. 15.
épületgépészet: Lakatos Imre okl. gépészmérnök G-T 09-0105	.....	méretarány: M=1:5
épületvillamosság: Czégé Zoltán okl. villamosmérnök V 09-1095	.....	rajzsám: K - 06
tűzvédelem: Kuffa Lajos tűzvédelmi szakértő	.....	
akadálymentesítés: Gortka István rehabilitációs szakmérnök	.....	