

HOMLOKZATI NYÍLÁSZÁRÓ KONSZIGNÁCIÓ

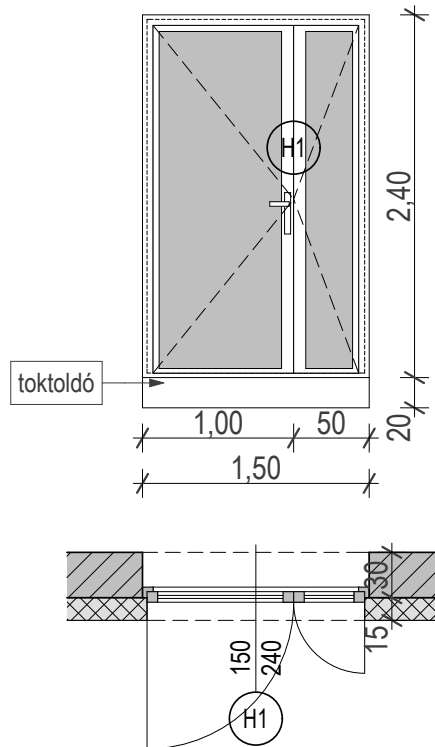
HUMÁNSZOLGÁLTATÓ KÖZPONT ÉPÍTÉSZ KIVITELI TERVE

4241 Bocskai kert, Debreceni u. 118. hrsz.: 14354

BEJÁRATI AJTÓ		Névl. méret (sz x m): 210 x 240 cm		H1	
Nyitásmód:	nyíló				
Fogadó szerkezet	porotherm 30 k falazat + 15 cm eps				
Küszöb:	lemezelt normál				
Tok és szármyszerk.:	5 légkamrás profil (pl.: Rehau vagy Panoráma 3000 stb.)				
Vasalat:	típus vasalatok (pl. roto-nt, silver)				
Üvegezés:	4-16-4 mm, Low-E, K=1,1				
Szín:	kívül dió, belül fehér				
Külső párkány:	-				
Belső párkány:	-				
		jobbos	balos	összesen	
Mennyiségek:	földszint:	2	-	1	
	emelet:	-	-	-	

1

NÉZET M=1:50



A NYÍLÁSMÉRETEK A HELYSZÍNEN ELLENŐRÍZENDŐK!

HOMLOKZATI NYÍLÁSZÁRÓ KONSZIGNÁCIÓ

HOMLOKZATI NYÍLÁSZÁRÓ KONSZIGNÁCIÓ

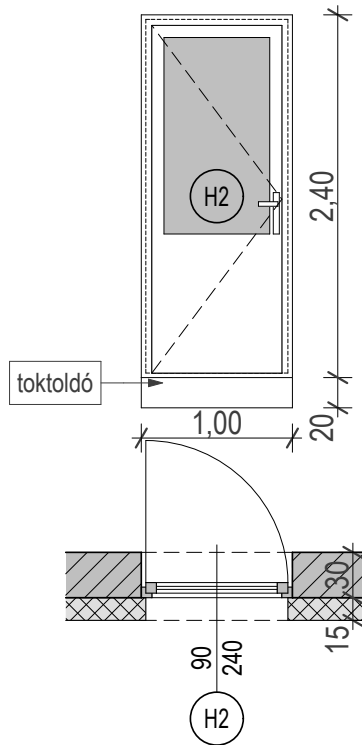
HUMÁNSZOLGÁLTATÓ KÖZPONT ÉPÍTÉSZ KIVITELI TERVE

4241 Bocskai kert, Debreceni u. 118. hrsz.: 14354

KONYHA TERASZAJTÓ		Névl. méret (sz x m): 100 x 240 cm		H2	
Nyitásmód:	nyíló				
Fogadó szerkezet	porotherm 30 k falazat + 15 cm eps				
Küszöb:	lemezelt normál				
Tok és szármyszerk.:	5 légkamrás profil (pl.: Rehau vagy Panoráma 3000 stb.)				
Vasalat:	típus vasalatok (pl. roto-nt, silver)				
Üvegezés:	4-16-4 mm, Low-E, K=1,1				
Szín:	kívül dió, belül fehér				
Külső párkány:	-				
Belső párkány:	-				
		jobbos	balos	összesen	
Mennyiségek:	földszint:	1	-	1	
	emelet:	-	-	-	

1

NÉZET M=1:50



A NYÍLÁSMÉRETEK A HELYSZÍNEK ELLENŐRÍZENDŐK!

HOMLOKZATI NYÍLÁSZÁRÓ KONSZIGNÁCIÓ

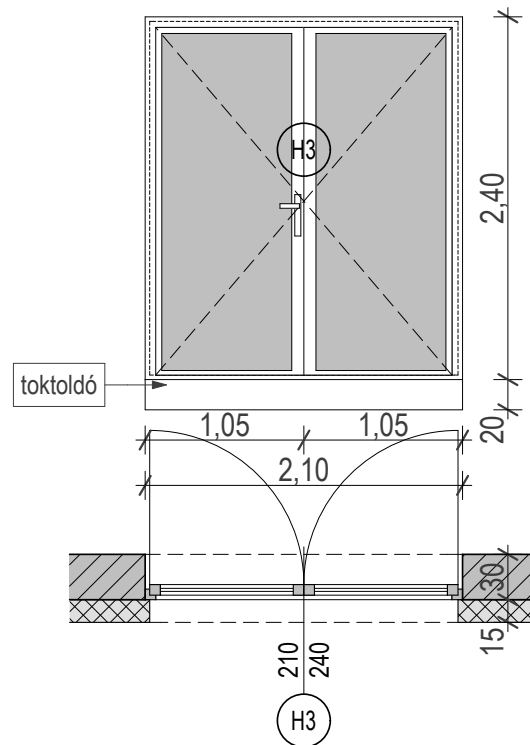
HOMLOKZATI NYÍLÁSZÁRÓ KONSZIGNÁCIÓ

HUMÁNSZOLGÁLTATÓ KÖZPONT ÉPÍTÉS KIVITELI TERVE
4241 Bocskai kert, Debreceni u. 118. hrsz.: 14354

TERASZAJTÓ		Névl. méret (sz x m): 210 x 240 cm			H3	
Nyitásmód:	nyíló					
Fogadó szerkezet	porotherm 30 k falazat + 15 cm eps					
Küszöb:	lemezelt normál					
Tok és szárnyszerk.:	5 légkamrás profil (pl.: Rehau vagy Panoráma 3000 stb.)					
Vasalat:	típus vasalatok (pl. roto-nt, silver)					
Üvegezés:	4-16-4 mm, Low-E, K=1,1					
Szín:	kívül dió, belül fehér					
Külső párkány:	-					
Belső párkány:	-					
		jobbos	balos	összesen		
Mennyiségek:	földszint:	2	-	2		
	emelet:	-	-	-		

2

NÉZET M=1:50



A NYÍLÁSMÉRETEK A HELYSZÍNEN ELLENŐRÍZENDŐK!

HOMLOKZATI NYÍLÁSZÁRÓ KONSZIGNÁCIÓ

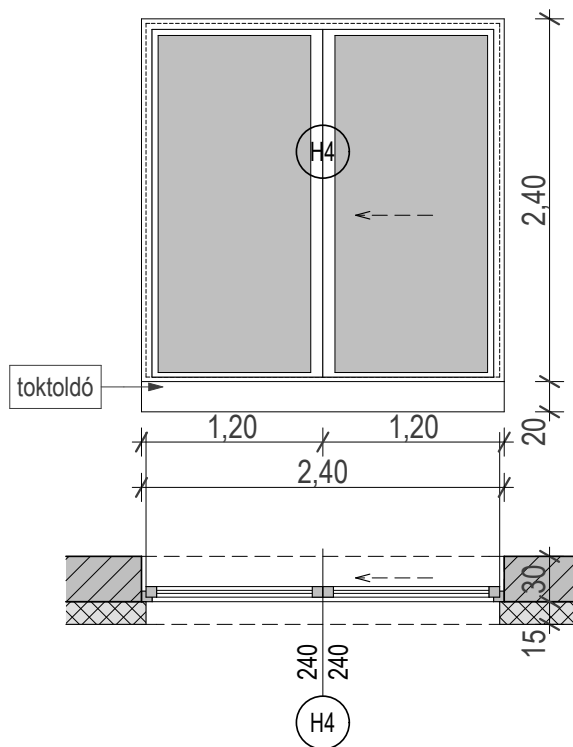
HOMLOKZATI NYÍLÁSZÁRÓ KONSZIGNÁCIÓ

HUMÁNSZOLGÁLTATÓ KÖZPONT ÉPÍTÉS KIVITELI TERVE
4241 Bocskai kert, Debreceni u. 118. hrsz.: 14354

TERASZAJTÓ		Névl. méret (sz x m): 240 × 240 cm		H4	
Nyitásmód:	toló				
Fogadó szerkezet	porotherm 30 k falazat + 15 cm eps				
Küszöb:	lemezelt normál				
Tok és szárnyszerk.:	5 légkamrás profil (pl.: Rehau vagy Panoráma 3000 stb.)				
Vasalat:	típus vasalatok (pl. roto-nt, silver)				
Üvegezés:	4-16-4 mm, Low-E, K=1,1				
Szín:	kívül dió, belül fehér				
Külső párkány:	-				
Belső párkány:	-				
		jobbos	balos	összesen	
Mennyiségek:	földszint:	1	-	1	
	emelet:	-	-	-	

1

NÉZET M=1:50



A NYÍLÁSMÉRETEK A HELYSZÍNEEN ELLENŐRÍZENDŐK!

HOMLOKZATI NYÍLÁSZÁRÓ KONSZIGNÁCIÓ

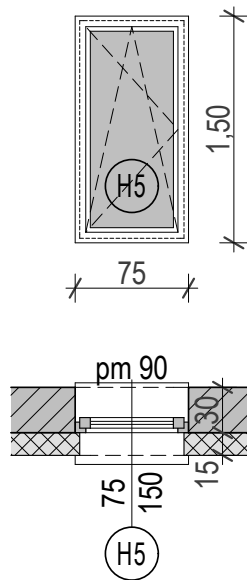
HOMLOKZATI NYÍLÁSZÁRÓ KONSZIGNÁCIÓ

HUMÁNSZOLGÁLTATÓ KÖZPONT ÉPÍTÉSZ KIVITELI TERVE

4241 Bocskai kert, Debreceni u. 118. hrsz.: 14354

HOMLOKZATI ABLAK		Névl. méret (sz x m): 75 x 150 cm			H5	
Nyitásmód:	bukó-nyíló					
Fogadó szerkezet	porotherm 30 k falazat + 15 cm eps					
Küszöb:	-					
Tok és szárnyszerk.:	5 légkamrás profil (pl.: Rehau vagy Panoráma 3000 stb.)					
Vasalat:	típus vasalatok (pl. roto-nt, silver)					
Üvegezés:	4-16-4 mm, Low-E, K=1,1					
Szín:	kívül dió, belül fehér					
Külső párkány:	Bádogos szerkezet					
Belső párkány:	szegett műanyag					
		jobbos	balos	összesen		
Mennyiségek:	földszint:	5	4	9		
	emelet:	-	-	-		
				9		

NÉZET M=1:50



A NYÍLÁSMÉRETEK A HELYSZÍNEN ELLENŐRÍZENDŐK!

HOMLOKZATI NYÍLÁSZÁRÓ KONSZIGNÁCIÓ

HOMLOKZATI NYÍLÁSZÁRÓ KONSZIGNÁCIÓ

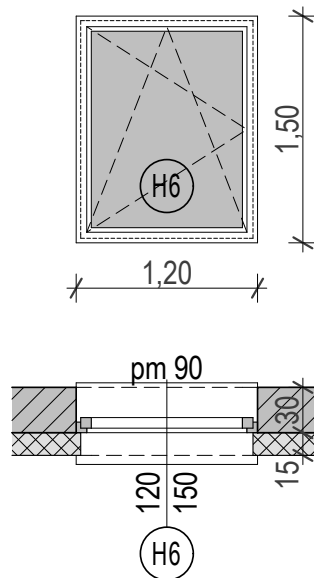
HUMÁNSZOLGÁLTATÓ KÖZPONT ÉPÍTÉS KIVITELI TERVE

4241 Bocskai kert, Debreceni u. 118. hrsz.: 14354

HOMLOKZATI ABLAK		Névl. méret (sz x m): 120 x 150 cm			H6	
Nyitásmód:	bukó-nyíló					
Fogadó szerkezet	porotherm 30 k falazat + 15 cm eps					
Küszöb:	-					
Tok és szárnyszerk.:	5 légkamrás profil (pl.: Rehau vagy Panoráma 3000 stb.)					
Vasalat:	típus vasalatok (pl. roto-nt, silver)					
Üvegezés:	4-16-4 mm, Low-E, K=1,1					
Szín:	kívül dió, belül fehér					
Külső párkány:	Bádogos szerkezet					
Belső párkány:	szegett műanyag					
		jobbos	balos	összesen		
Mennyiségek:	földszint:	1	1	2		
	emelet:	-	-	-		

2

NÉZET M=1:50



A NYÍLÁSMÉRETEK A HELYSZÍNEK ELLENŐRÍZENDŐK!

HOMLOKZATI NYÍLÁSZÁRÓ KONSZIGNÁCIÓ

HOMLOKZATI NYÍLÁSZÁRÓ KONSZIGNÁCIÓ

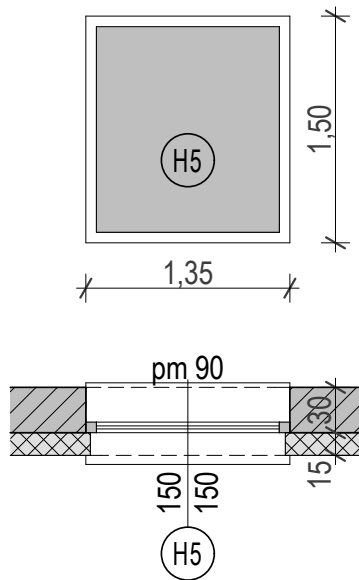
HUMÁNSZOLGÁLTATÓ KÖZPONT ÉPÍTÉSZ KIVITELI TERVE

4241 Bocskai kert, Debreceni u. 118. hrsz.: 14354

HOMLOKZATI ABLAK		Névl. méret (sz x m): 135 × 150 cm		H7	
Nyitásmód:	fix				
Fogadó szerkezet	porotherm 30 k falazat + 15 cm eps				
Küszöb:	-				
Tok és szárnyszerk.:	5 légkamrás profil (pl.: Rehau vagy Panoráma 3000 stb.)				
Vasalat:	típus vasalatok (pl. roto-nt, silver)				
Üvegezés:	4-16-4 mm, Low-E, K=1,1				
Szín:	kívül dió, belül fehér				
Külső párkány:	Bádogos szerkezet				
Belső párkány:	szegett műanyag				
		jobbos	balos	összesen	
Mennyiségek:	földszint:	-	-	1	
	emelet:	-	-	-	

1

NÉZET M=1:50



A NYÍLÁSMÉRETEK A HELYSZÍNEN ELLENŐRÍZENDŐK!

HOMLOKZATI NYÍLÁSZÁRÓ KONSZIGNÁCIÓ

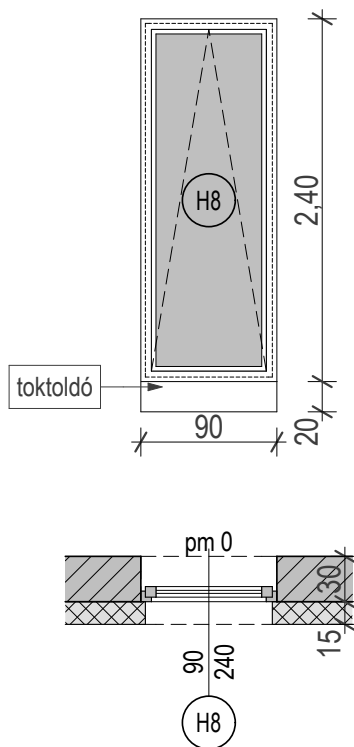
HOMLOKZATI NYÍLÁSZÁRÓ KONSZIGNÁCIÓ

HUMÁNSZOLGÁLTATÓ KÖZPONT ÉPÍTÉSZ KIVITELI TERVE
4241 Bocskai kert, Debreceni u. 118. hrsz.: 14354

HOMLOKZATI ABLAK		Névl. méret (sz x m): 90 x 240 cm		H8	
Nyitásmód:	bukó				
Fogadó szerkezet	porotherm 30 k falazat + 15 cm eps				
Küszöb:	-				
Tok és szárnyszerk.:	5 légkamrás profil (pl.: Rehau vagy Panoráma 3000 stb.)				
Vasalat:	típus vasalatok (pl. roto-nt, silver)				
Üvegezés:	4-16-4 mm, Low-E, K=1,1				
Szín:	kívül dió, belül fehér				
Külső párkány:	-				
Belső párkány:	-				
		jobbos	balos	összesen	
Mennyiségek:	földszint:	-	-	1	
	emelet:	-	-	-	

1

NÉZET M=1:50



A NYÍLÁSMÉRETEK A HELYSZÍNEEN ELLENŐRÍZENDŐK!

HOMLOKZATI NYÍLÁSZÁRÓ KONSZIGNÁCIÓ

HOMLOKZATI NYÍLÁSZÁRÓ KONSZIGNÁCIÓ

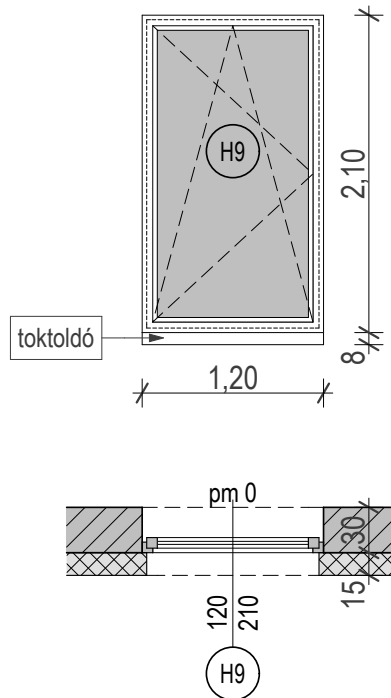
HUMÁNSZOLGÁLTATÓ KÖZPONT ÉPÍTÉS KIVITELI TERVE

4241 Bocskai kert, Debreceni u. 118. hrsz.: 14354

ERKÉLYAJTÓ		Névl. méret (sz x m): 120 x 210 cm		H9	
Nyitásmód:	bukó-nyíló				
Fogadó szerkezet	porotherm 30 k falazat + 15 cm eps				
Küszöb:	-				
Tok és szárnyszerk.:	5 légkamrás profil (pl.: Rehau vagy Panoráma 3000 stb.)				
Vasalat:	típus vasalatok (pl. roto-nt, silver)				
Üvegezés:	4-16-4 mm, Low-E, K=1,1				
Szín:	kívül dió, belül fehér				
Külső párkány:	-				
Belső párkány:	-				
		jobbos	balos	összesen	
Mennyiségek:	földszint:	-	-	-	
	emelet:	-	2	2	

2

NÉZET M=1:50



A NYÍLÁSMÉRETEK A HELYSZÍNEEN ELLENŐRÍZENDŐK!

HOMLOKZATI NYÍLÁSZÁRÓ KONSZIGNÁCIÓ

HOMLOKZATI NYÍLÁSZÁRÓ KONSZIGNÁCIÓ

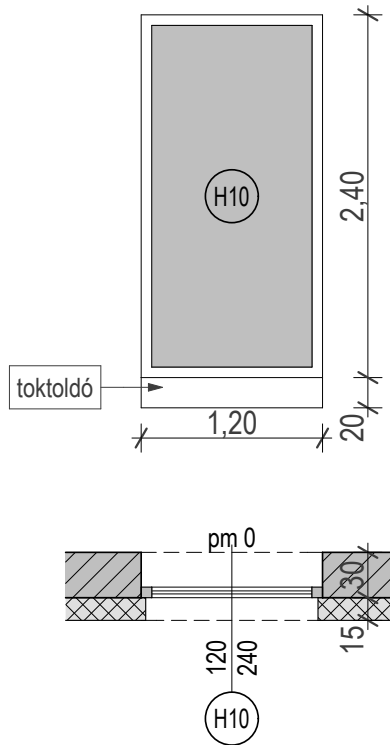
HUMÁNSZOLGÁLTATÓ KÖZPONT ÉPÍTÉS KIVITELI TERVE

4241 Bocskai kert, Debreceni u. 118. hrsz.: 14354

HOMLOKZATI ABLAK		Névl. méret (sz x m): 120 x 240 cm		H10	
Nyitásmód:	fix				
Fogadó szerkezet	porotherm 30 k falazat + 15 cm eps				
Küszöb:	-				
Tok és szárnyszerk.:	5 légkamrás profil (pl.: Rehau vagy Panoráma 3000 stb.)				
Vasalat:	típus vasalatok (pl. roto-nt, silver)				
Üvegezés:	4-16-4 mm, Low-E, K=1,1				
Szín:	kívül dió, belül fehér				
Külső párkány:	-				
Belső párkány:	-				
		jobbos	balos	összesen	
Mennyiségek:	földszint:	-	-	12	
	emelet:	-	-	-	

12

NÉZET M=1:50



A NYÍLÁSMÉRETEK A HELYSZÍNEN ELLENŐRÍZENDŐK!

HOMLOKZATI NYÍLÁSZÁRÓ KONSZIGNÁCIÓ

HOMLOKZATI NYÍLÁSZÁRÓ KONSZIGNÁCIÓ

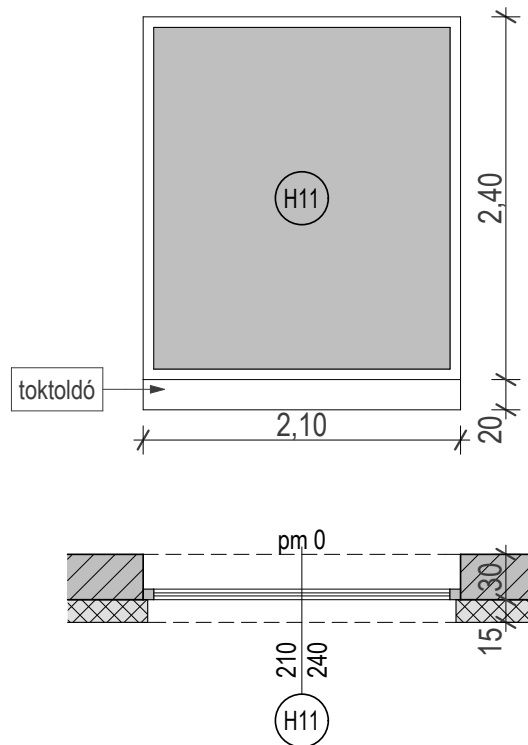
HUMÁNSZOLGÁLTATÓ KÖZPONT ÉPÍTÉS KIVITELI TERVE

4241 Bocskai kert, Debreceni u. 118. hrsz.: 14354

HOMLOKZATI ABLAK		Névl. méret (sz x m): 210 x 240 cm			H11	
Nyitásmód:	fix					
Fogadó szerkezet	porotherm 30 k falazat + 15 cm eps					
Küszöb:	-					
Tok és szárnyszerk.:	5 légkamrás profil (pl.: Rehau vagy Panoráma 3000 stb.)					
Vasalat:	típus vasalatok (pl. roto-nt, silver)					
Üvegezés:	4-16-4 mm, Low-E, K=1,1					
Szín:	kívül dió, belül fehér					
Külső párkány:	-					
Belső párkány:	-					
		jobbos	balos	összesen		
Mennyiségek:	földszint:	-	-	1		
	emelet:	-	-	-		

1

NÉZET M=1:50



A NYÍLÁSMÉRETEK A HELYSZÍNEEN ELLENŐRÍZENDŐK!

HOMLOKZATI NYÍLÁSZÁRÓ KONSZIGNÁCIÓ

HOMLOKZATI NYÍLÁSZÁRÓ KONSZIGNÁCIÓ

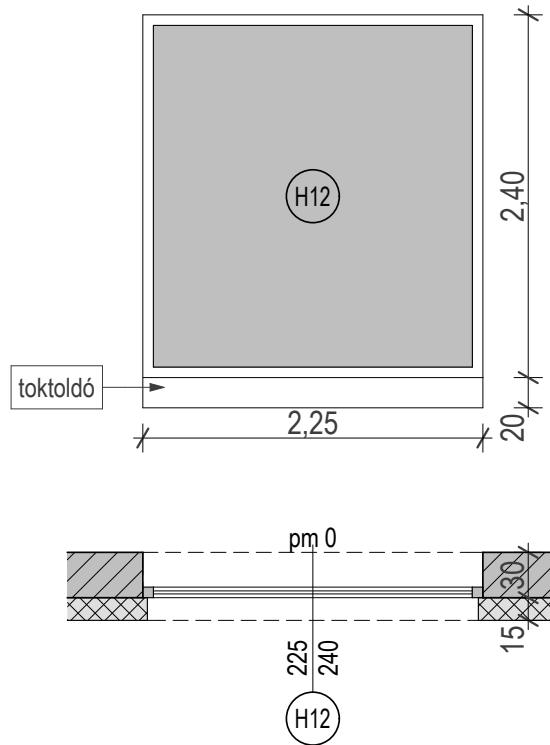
HUMÁNSZOLGÁLTATÓ KÖZPONT ÉPÍTÉSZ KIVITELI TERVE

4241 Bocskai kert, Debreceni u. 118. hrsz.: 14354

HOMLOKZATI ABLAK		Névl. méret (sz x m): 225 × 240 cm			H12
Nyitásmód:	fix				
Fogadó szerkezet	porotherm 30 k falazat + 15 cm eps				
Küszöb:	-				
Tok és szárnyszerk.:	5 légkamrás profil (pl.: Rehau vagy Panoráma 3000 stb.)				
Vasalat:	típus vasalatok (pl. roto-nt, silver)				
Üvegezés:	4-16-4 mm, Low-E, K=1,1				
Szín:	kívül dió, belül fehér				
Külső párkány:	-				
Belső párkány:	-				
		jobbos	balos	összesen	
Mennyiségek:	földszint:	-	-	2	
	emelet:	-	-	-	

2

NÉZET M=1:50



A NYÍLÁSMÉRETEK A HELYSZÍNEEN ELLENŐRİZENDŐK!

HOMLOKZATI NYÍLÁSZÁRÓ KONSZIGNÁCIÓ

HOMLOKZATI NYÍLÁSZÁRÓ KONSZIGNÁCIÓ

HUMÁNSZOLGÁLTATÓ KÖZPONT ÉPÍTÉS KIVITELI TERVE
4241 Bocskai kert, Debreceni u. 118. hrsz.: 14354

A TERV A BIRÓ ÉS TÁRSA ÉPÍTÉSZIRODA KFT. SAJÁT SZELLEMI TERMÉKE. FELHASZNÁLNI CSAK A
TERVEZŐ HOZZÁJÁRULÁSÁVAL LEHETSÉGES!
A TERV CSAK STATIKAI, ELEKTROMOS ÉS GÉPÉSZETI KIVITELI TERVVEL EGYÜTT ÉRVÉNYES!

KIVITELEZÉSI TERVDOKUMENTÁCIÓ

	HUMÁNSZOLGÁLTATÓ KÖZPONT ÉPÍTÉS KIVITELI TERVE	
	építés helye:	4241 Bocskai kert, Debreceni u. 118. hrsz.: 14354
	építtető:	Bocskai kert Községi Önkormányzat 4241 Bocskai kert, Poroszlai u. 20.
tervlap:	HOMLOKZATI NYÍLÁSZÁRÓ KONSZIGNÁCIÓ	
építész:	Biró Béla okl. építészmérnök E 01 3832	 Nagy Sándor építészmérnök
szakági tervezők:		dátum:
tartószerkezet:	Vidra Róbert okl. építőmérnök T 09-0993	2016. 09. 15.
épületgépészet:	Lakatos Imre okl. gépészmérnök G-T 09-0105	méretarány:
épületvillamosság:	Czégé Zoltán okl. villamosmérnök V 09-1095	M=1:50
tűzvédelem:	Kuffa Lajos tűzvédelmi szakértő	rajtszám:
akadálymentesítés:	Gortka István rehabilitációs szakmérnök	K - 09