



## Prime Energie Kft.

4025 Debrecen  
Erzsébet utca 48. fsz./2.  
Tel. +36/52-737-044

**Cég/ügyfél** Bocskai kert Községi Önkormányzat  
4241 Bocskai kert Poroszlai u. 20.

**Projektleírás** Humánszolgáltató Központ

**Tervszám:** PE-1609-13

**Rajzszám:** GE-2

**Projektnév** E-1 ELOSZTÓBERENDEZÉS

**Gyártmány**

**Telepítési hely** +EF1

**Tervező:** Czégé Zoltán

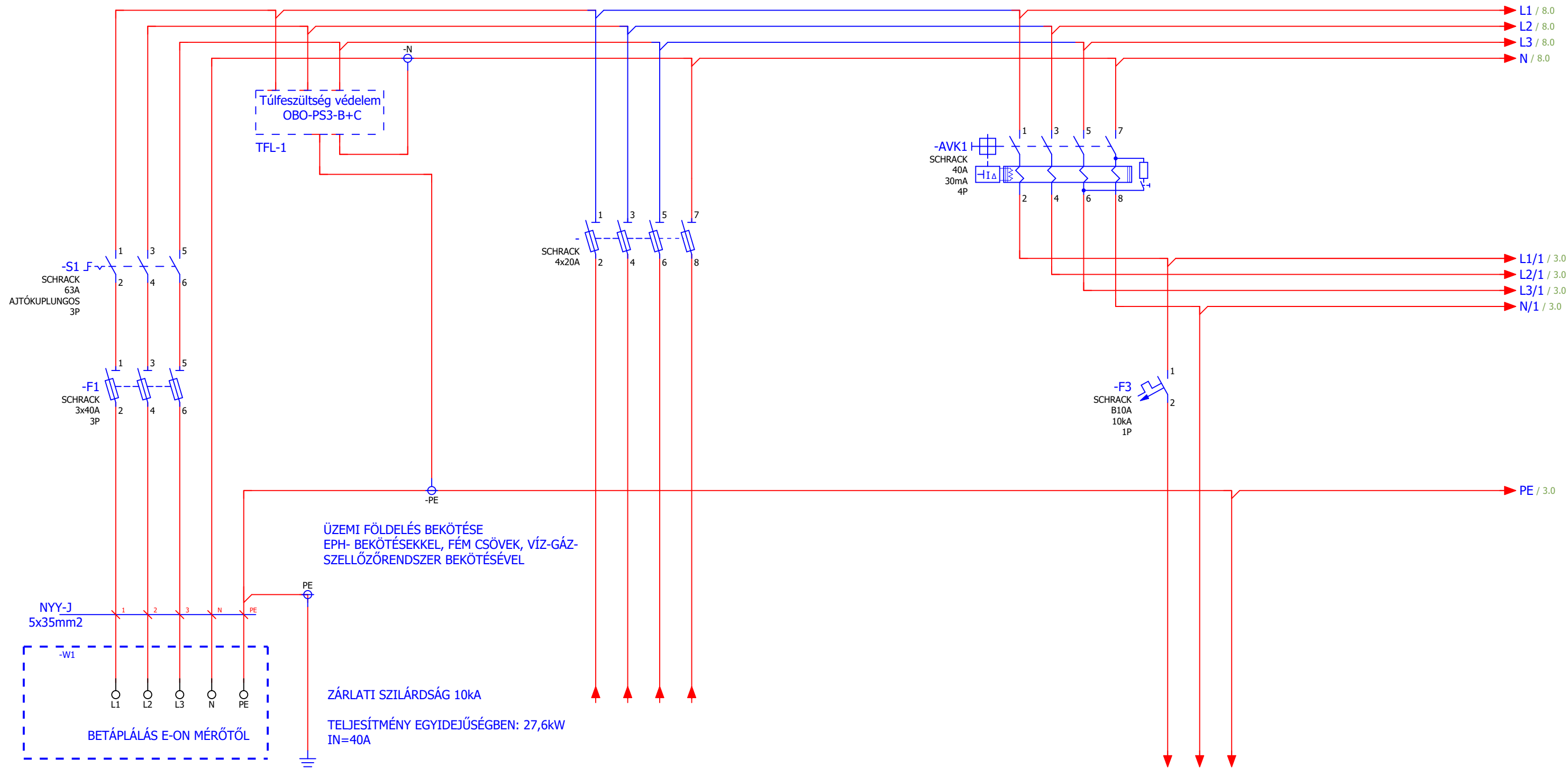
**Szerkesztő:** Kerekes László

**Készült -án** 2016. 02. 16.

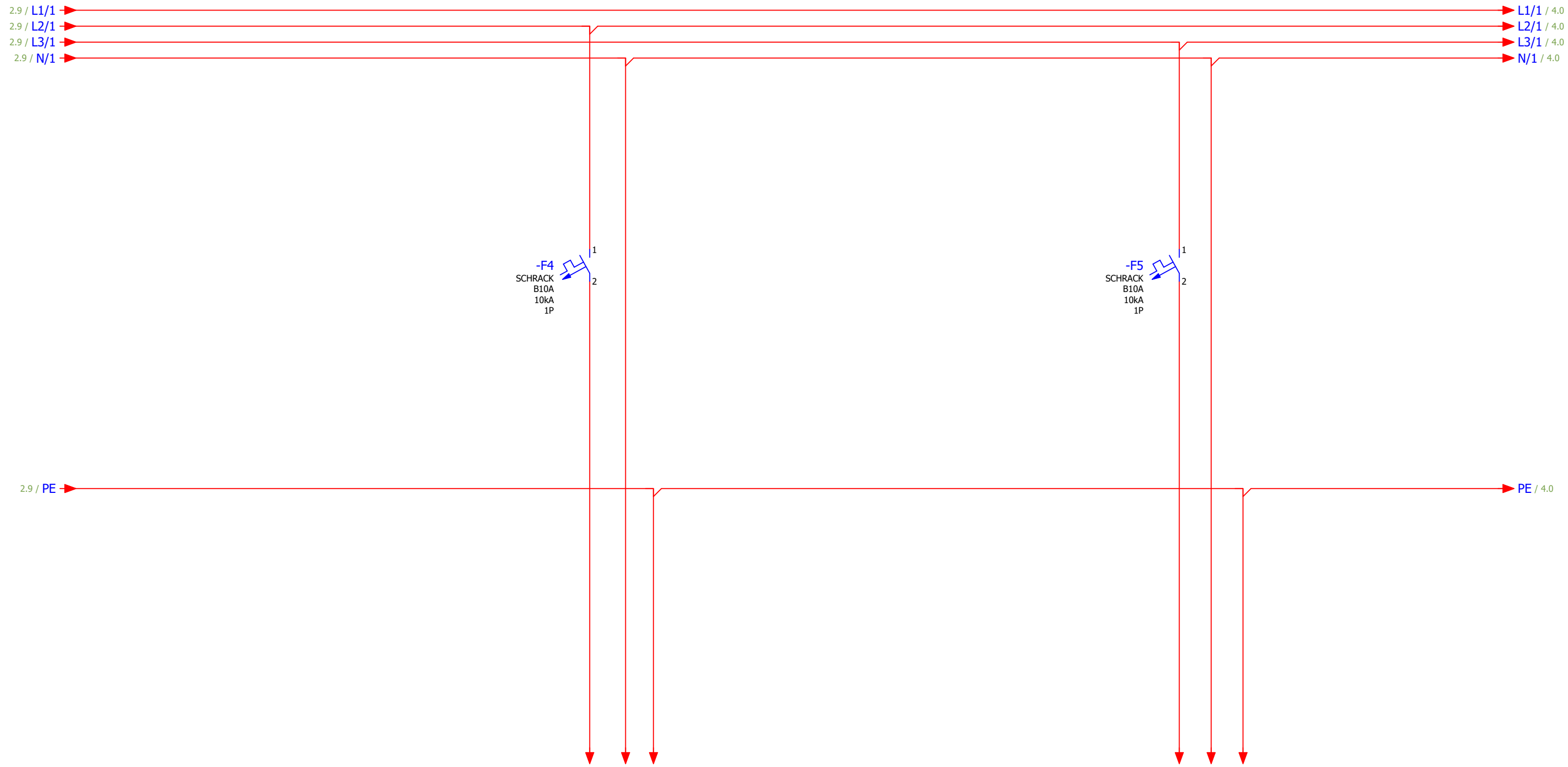
**Szerkesztve -án** 2016. 09. 15. tól (rövidítés)

**Tervlapok száma** 21

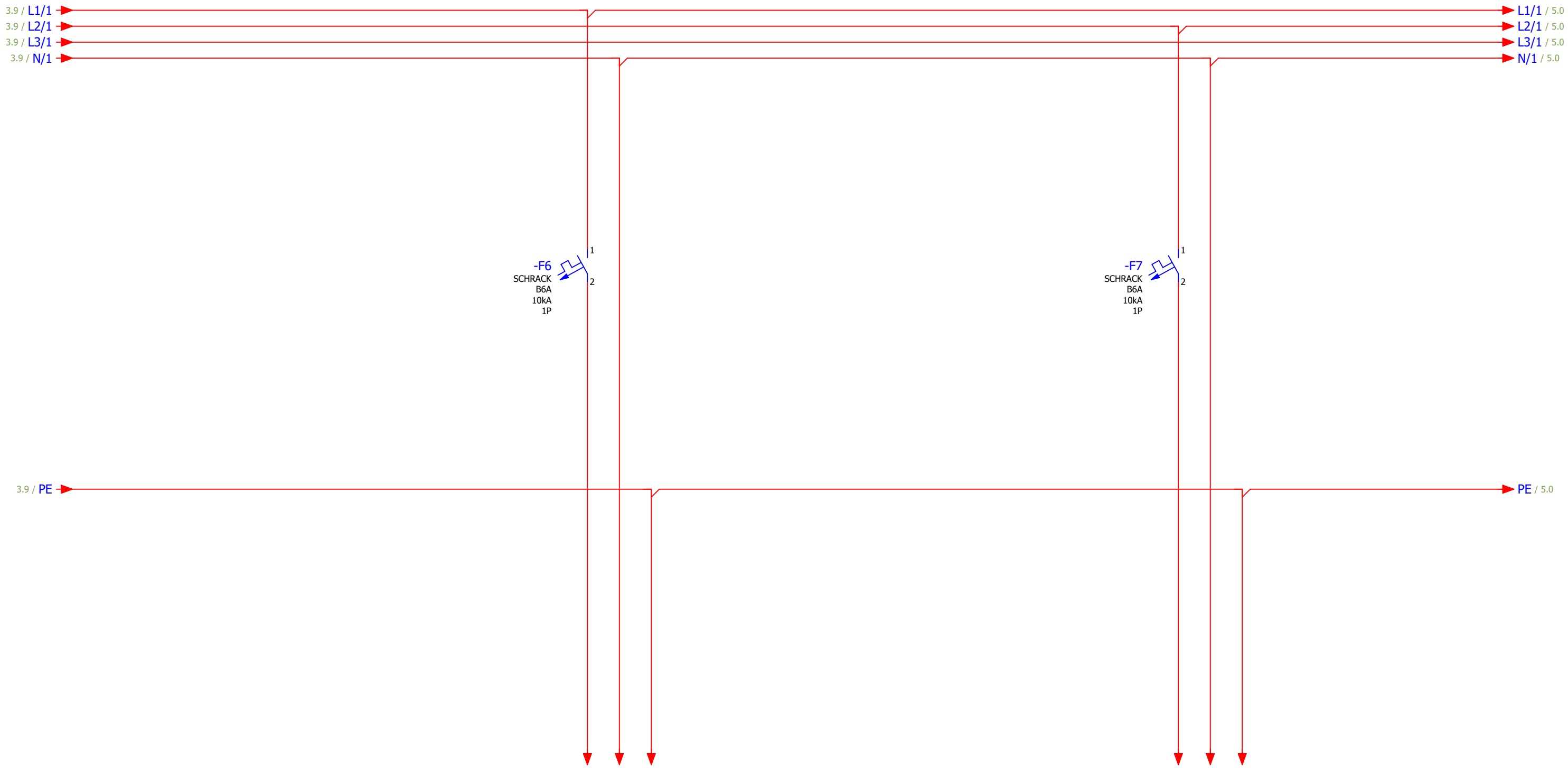
Tervező: Czégé Zoltán V-17/09-1095		Dátum	2016. 02. 23.	Prime Energie Kft. 4025 Debrecen Erzsébet utca 48. fsz./2 Tel.: +36/52-737-044 email: <a href="mailto:info@primeenergie.hu">info@primeenergie.hu</a>	Humánszolgáltató Központ 4241 Bocskai kert Debreceni u. 118. Humánszolgáltató Központ	Címlap / fedlap	E1- FŐELOSZTÓ		=	
Szerkesztő: Kerekes László		Szerk..	PRIME 1				GE-2	PE-1609-13	Lap	1
		Revízió	REV.0.						Tervlap	1 / 21



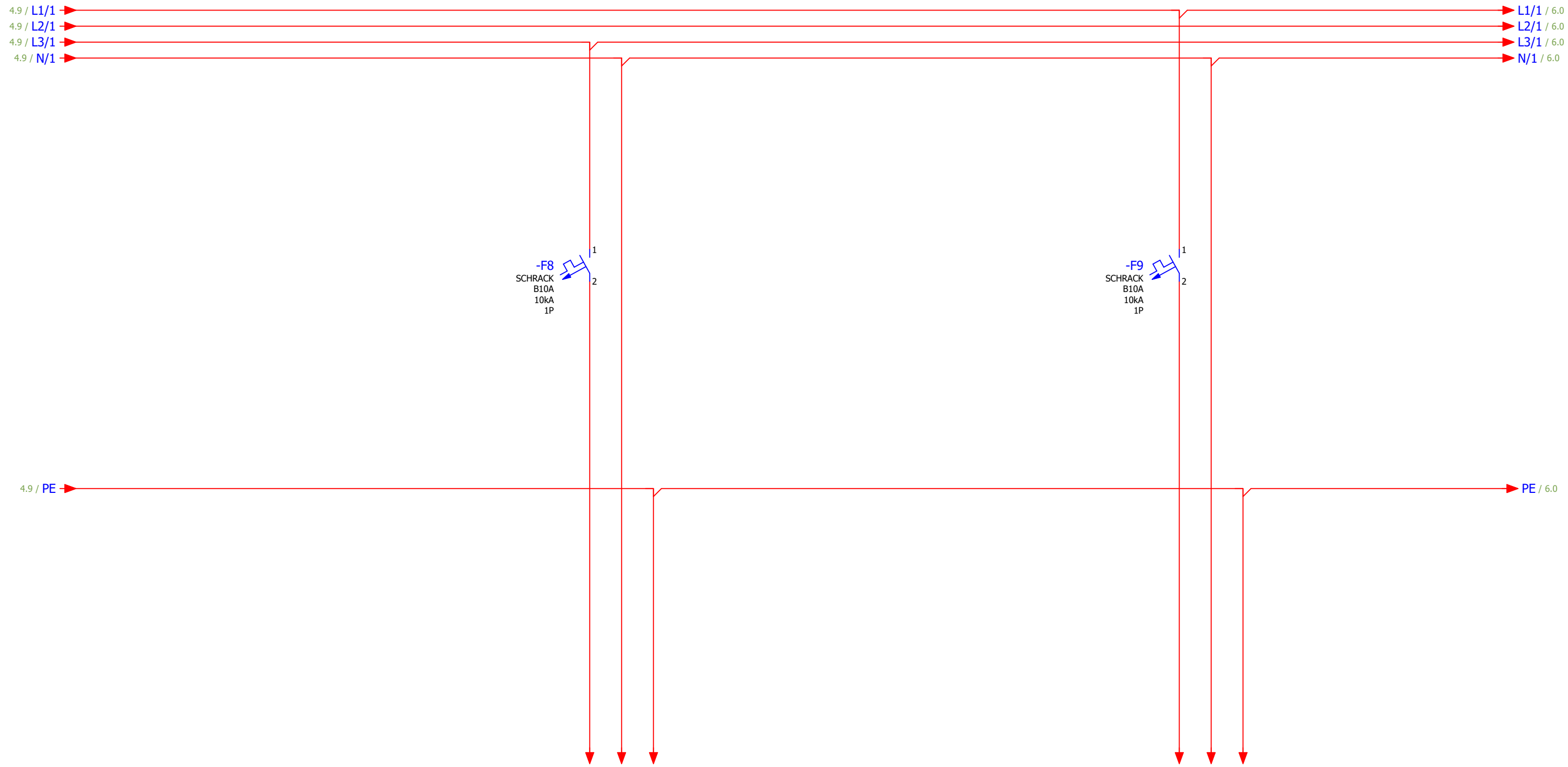
LEÁGAZÁS SZÁM		1	2
MEGNEVEZÉS		NAPELEMES VISSZATÁPLÁLÁS	VILÁGÍTÁS FOGADÓ IRODA, CSALÁDSEGÍTŐ IRODA
TELJESÍTMÉNY [kW]			0,36kW
VEZETÉK	TÍPUS	NYM-J	H07V-U
	KERESZTMETSZET(mm)2	5x10mm2	3x1,5mm2



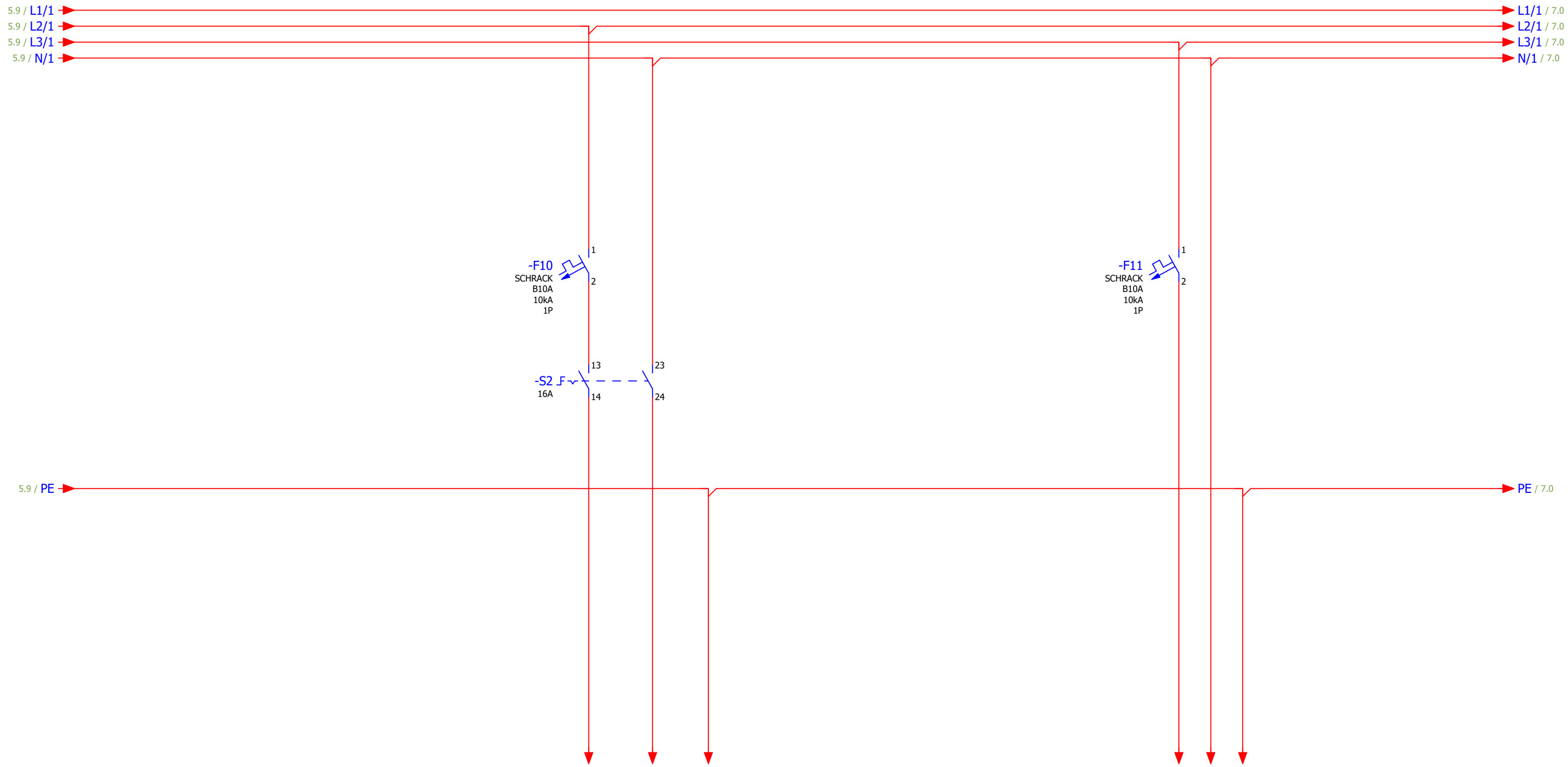
LEÁGAZÁS SZÁM		3	4
MEGNEVEZÉS		VILÁGÍTÁS Iroda, közlekedő, váró	VILÁGÍTÁS ÖLTÖZŐ, ZUHANYZÓ, AKADÁLYMENTES WC
TELJESÍTMÉNY [kW]		0,45kW	0,45kW
VEZETÉK	TÍPUS	H07V-U	H07V-U
	KERESZTMETSZET(mm)2	3x1,5mm2	3x1,5mm2



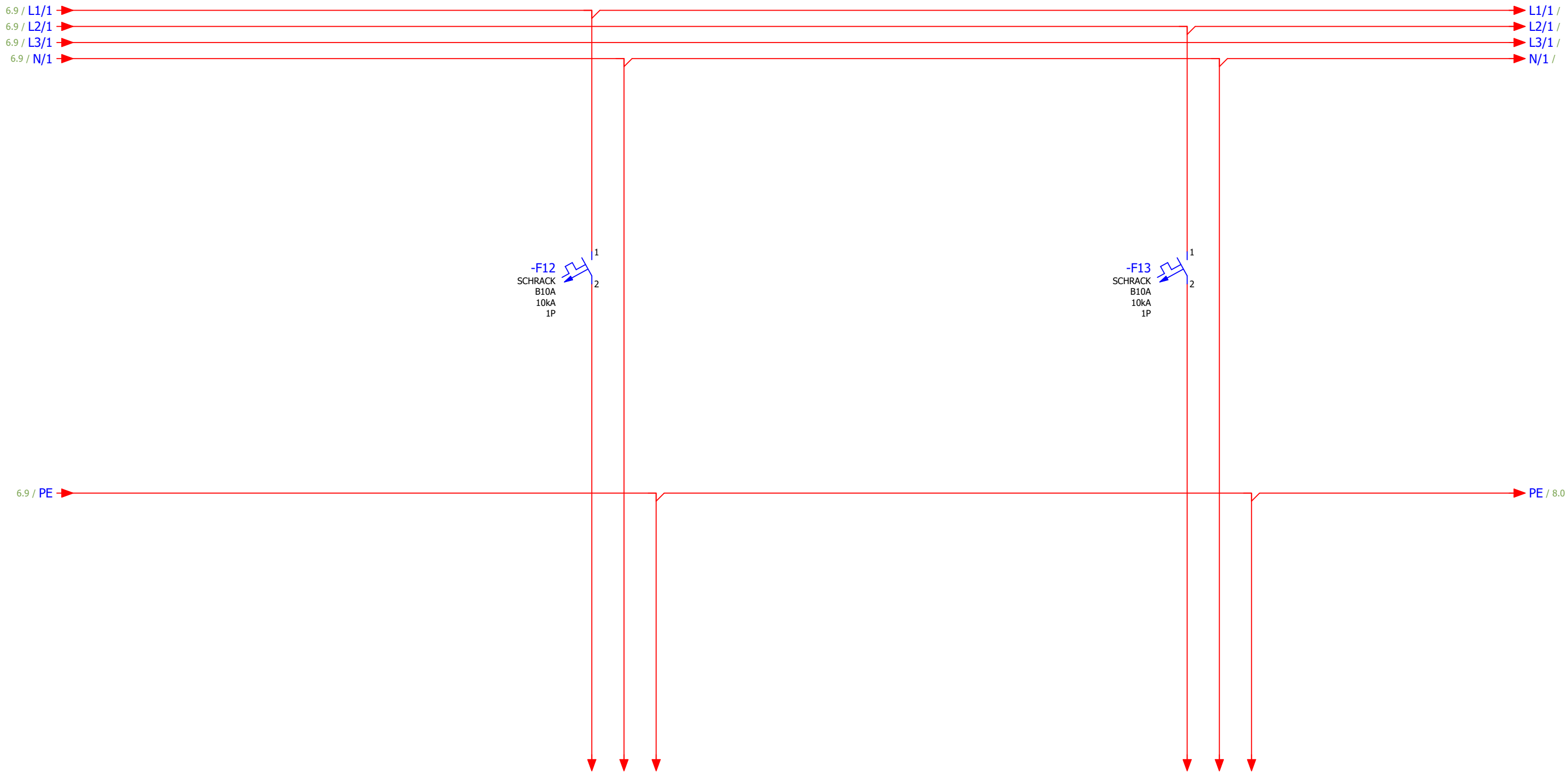
LEÁGAZÁS SZÁM		5	6
MEGNEVEZÉS		VILÁGÍTÁS NŐI WC, FÉRFI WC	VILÁGÍTÁS TEAKONYHA, MOSÓKONYHA, PIHENŐSZOBA
TELJESÍTMÉNY [kW]		0,35kW	0,3kW
VEZETÉK	TÍPUS	H07V-U	H07V-U
	KERESZTMETSZET(mm)2	3x1,5mm2	3x1,5mm2



LEÁGAZÁS SZÁM		7	8
MEGNEVEZÉS		VILÁGÍTÁS TÁROLÓ, EBÉDLŐ, KIJÁRATMUTATÓ	VILÁGÍTÁS IDŐSEK NAPPALI, TÁRSALGÓ
TELJESÍTMÉNY [kW]		0,3kW	0.45kW
VEZETÉK	TÍPUS	H07V-U	H07V-U
	KERESZTMETSZET(mm)2	3x1,5mm2	3x1,5mm2

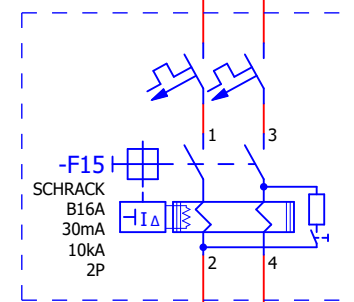
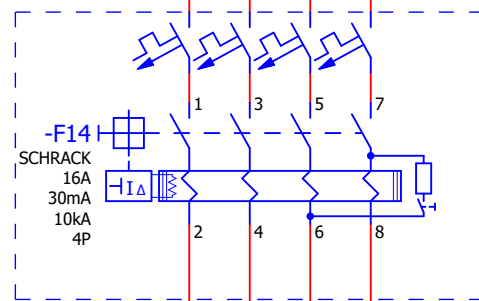


LEÁGAZÁS SZÁM		9	10
MEGNEVEZÉS		VILÁGÍTÁS KÜLTÉR	TARTALÉK
TELJESÍTMÉNY [kW]		0,15kW	
VEZETÉK			
	TÍPUS	NYM-J	
	KERESZTMETSZET(mm)2	3x1,5mm2	



LEÁGAZÁS SZÁM		11	12
MEGNEVEZÉS		TARTALÉK	TARTALÉK
TELJESÍTMÉNY [kW]			
VEZETÉK	TÍPUS		
	KERESZTMETSZET(mm)2		

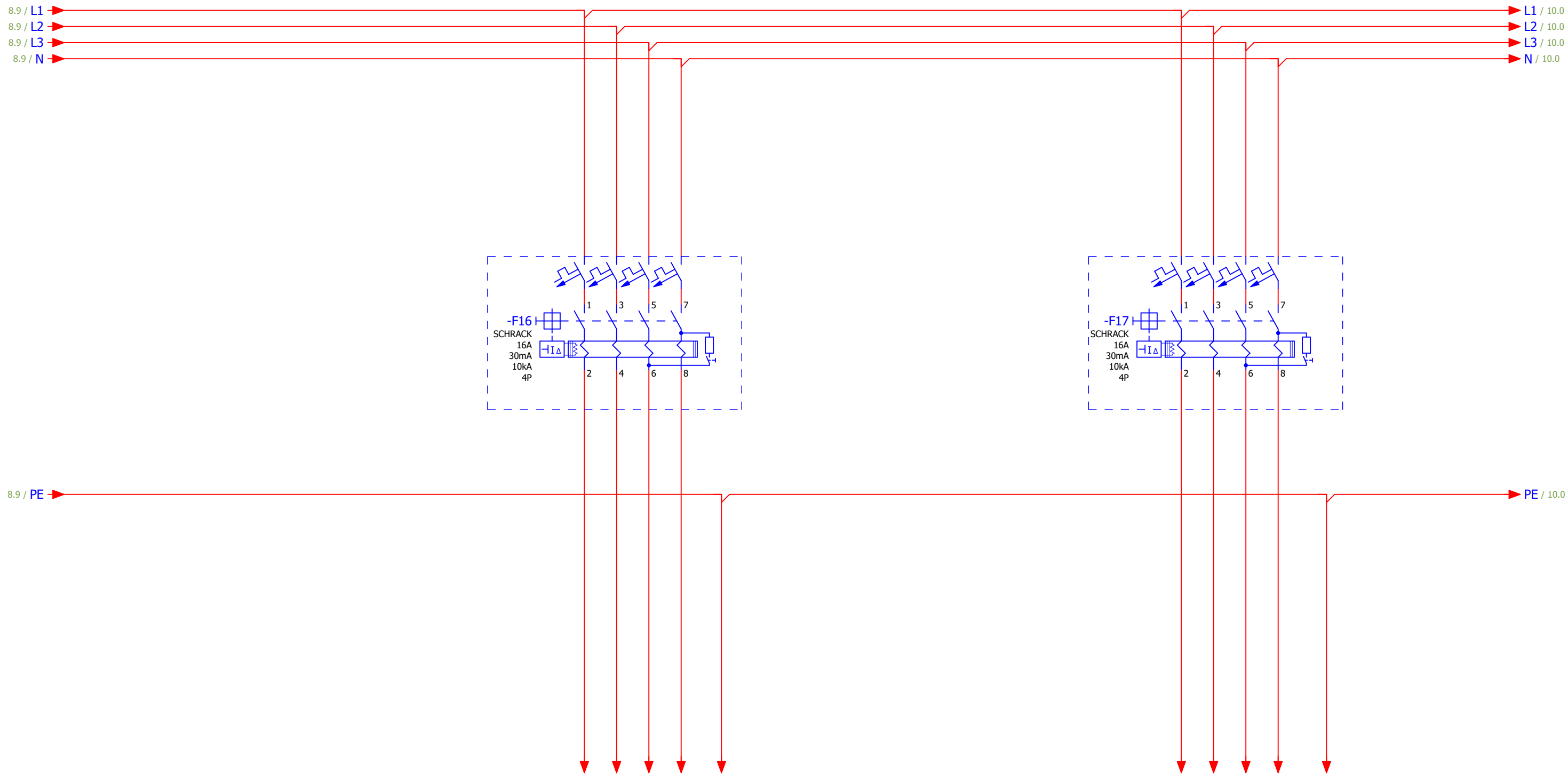
2.9 / L1 → L1 / 9.0  
 2.9 / L2 → L2 / 9.0  
 2.9 / L3 → L3 / 9.0  
 2.9 / N → N / 9.0



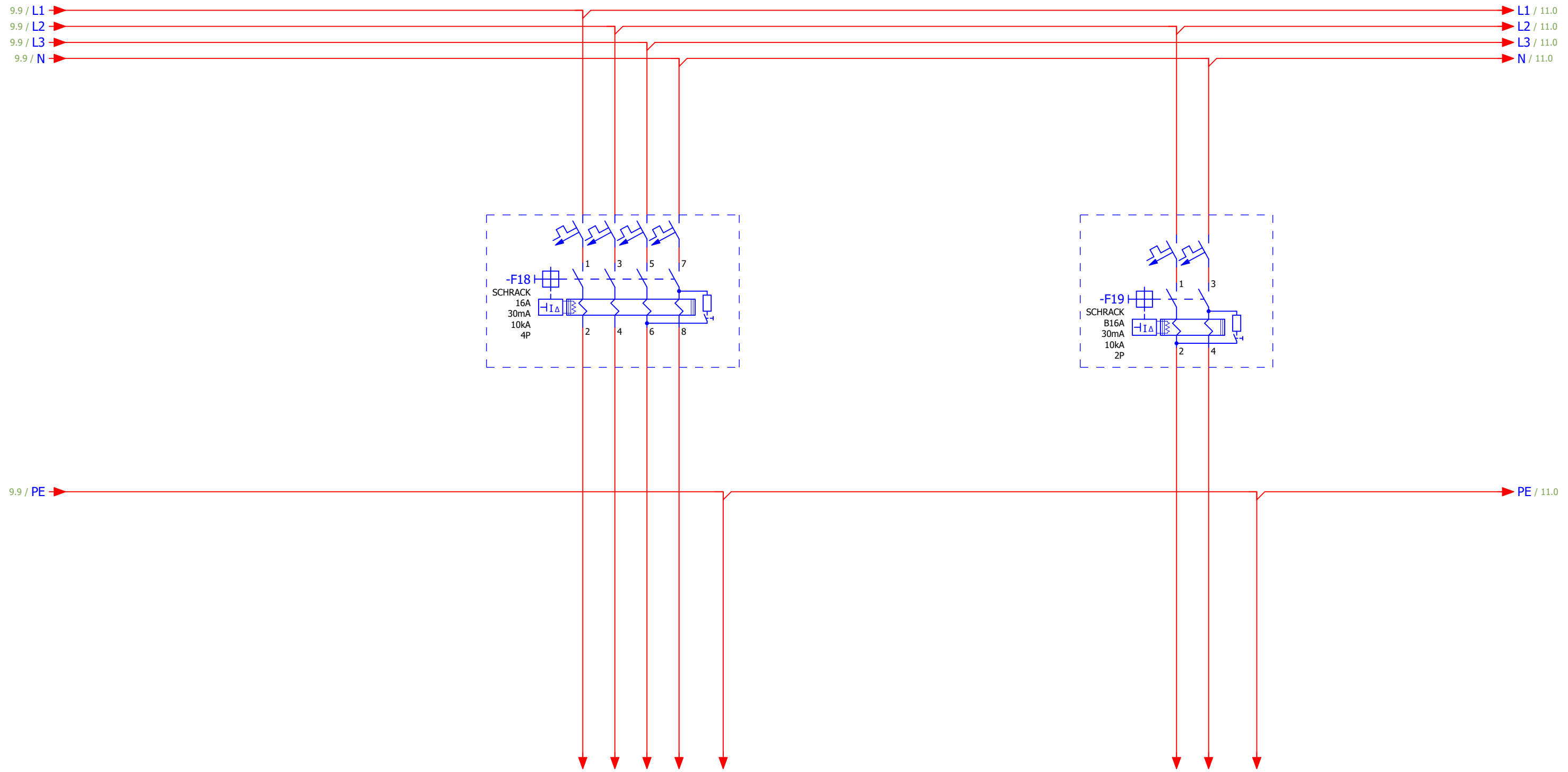
7.9 / PE → PE / 9.0

LEÁGAZÁS SZÁM		13	14
MEGNEVEZÉS		GÉPÉSZET	KAZÁN
TELJESÍTMÉNY [kW]			1kW
VEZETÉK	TÍPUS		NYM-J
	KERESZTMETSZET(mm)2		3x2.5mm2

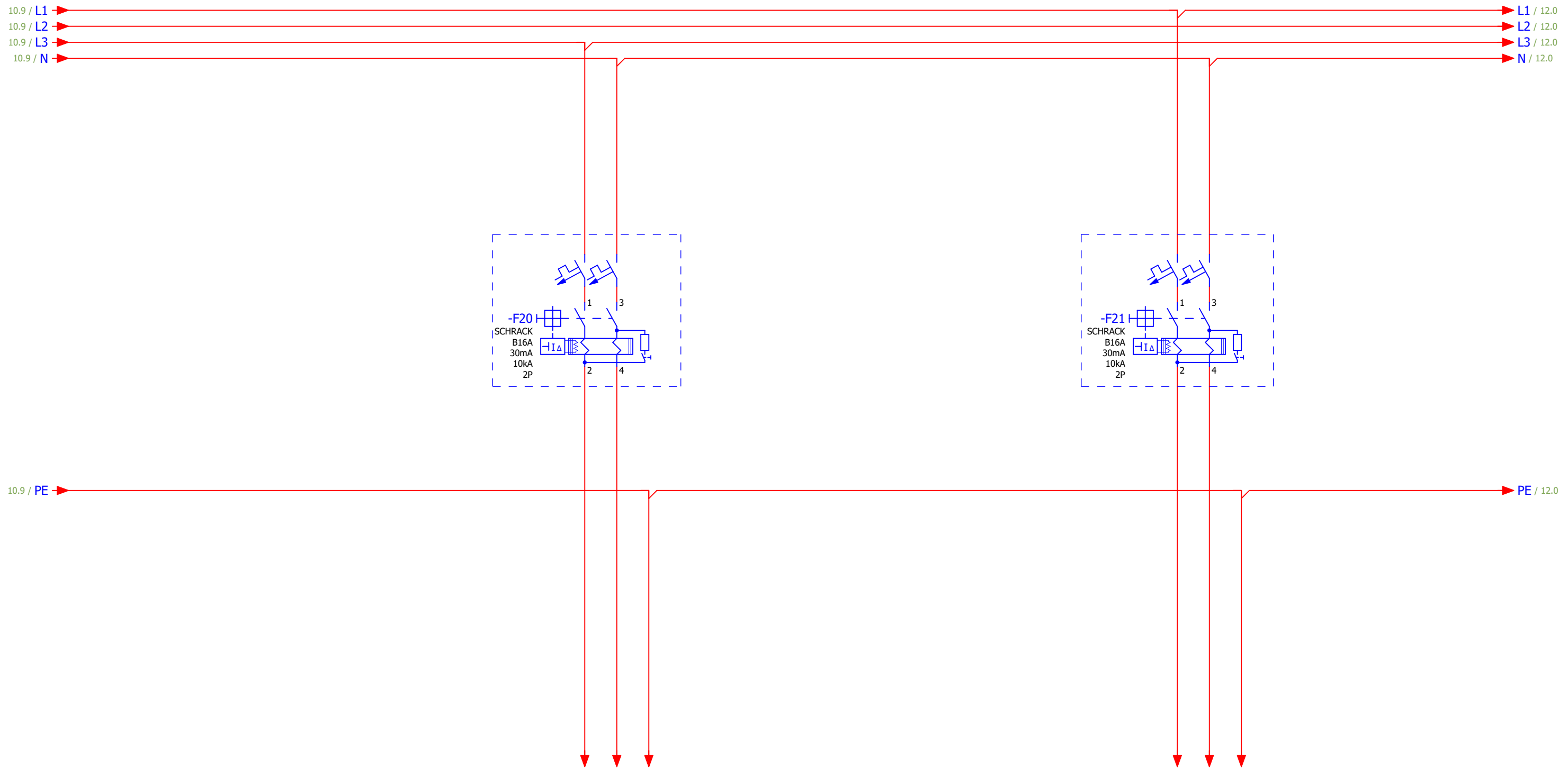




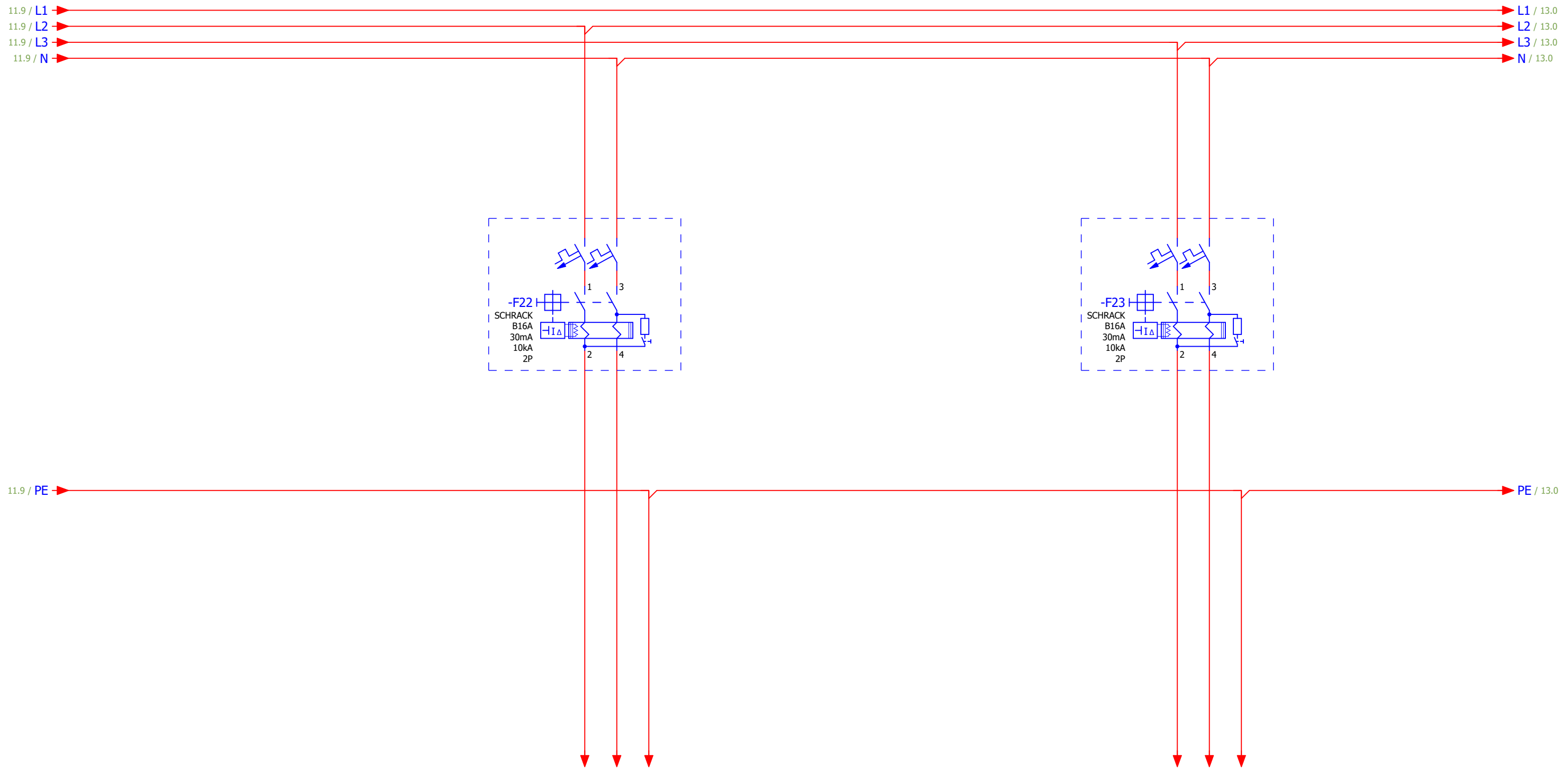
LEÁGAZÁS SZÁM		15	16
MEGNEVEZÉS		ELEKTROMOS CSATLAKOZÓ KÜLTÉR	ELEKTROMOS CSATLAKOZÓ KÜLTÉR
TELJESÍTMÉNY [kW]		8kW	8kW
VEZETÉK	TÍPUS	NYM-J	NYM-J
	KERESZTMETSZET(mm)2	5x2,5mm2	5x2,5mm2



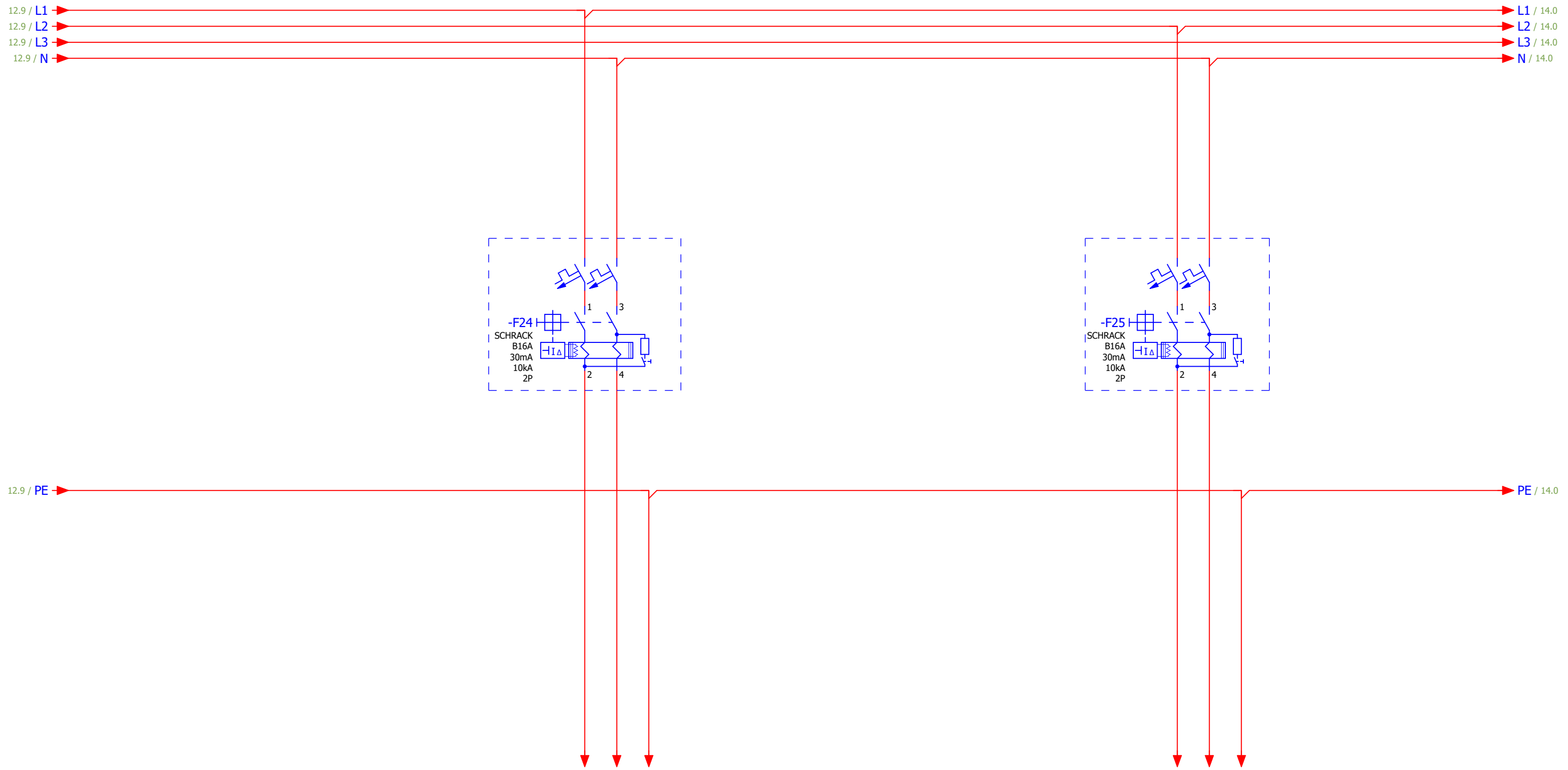
LEÁGAZÁS SZÁM		17	18
MEGNEVEZÉS		TŰZHELY	DUGALJ FOGADÓ IRODA
TELJESÍTMÉNY [kW]		8KW	1kW
VEZETÉK	TÍPUS	NYM-J	NYM-J
	KERESZTMETSZET(mm)2	5x2,5mm2	3x2,5mm2



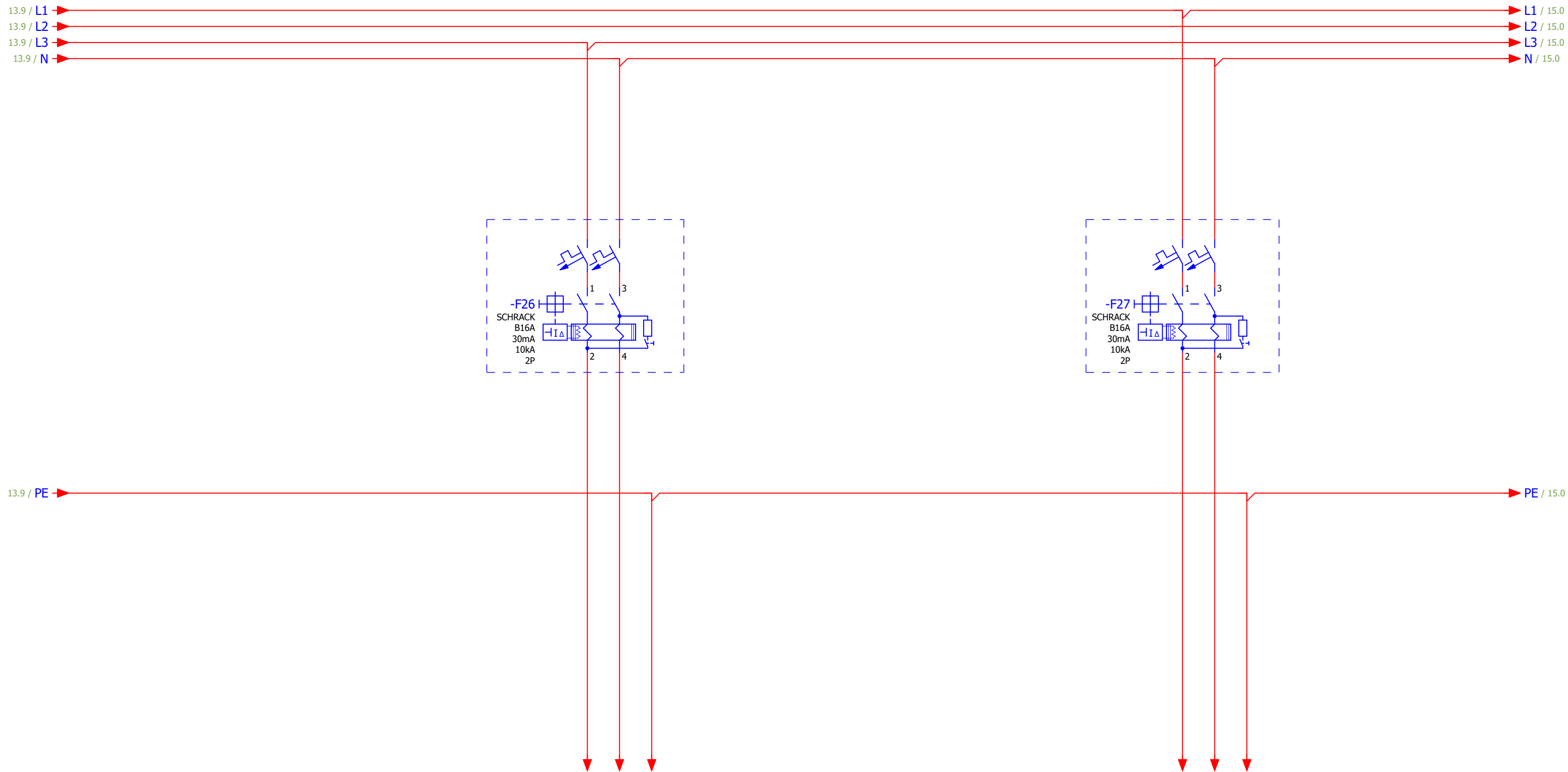
LEÁGAZÁS SZÁM		19	20
MEGNEVEZÉS		DUGALJ CSALÁDSEGÍTŐ IRODA	DUGALJ Irida, közlekedő, váró
TELJESÍTMÉNY [kW]		1kW	1kW
VEZETÉK	TÍPUS	NYM-J	NYM-J
	KERESZTMETSZET(mm)2	3x2,5mm2	3x2,5mm2



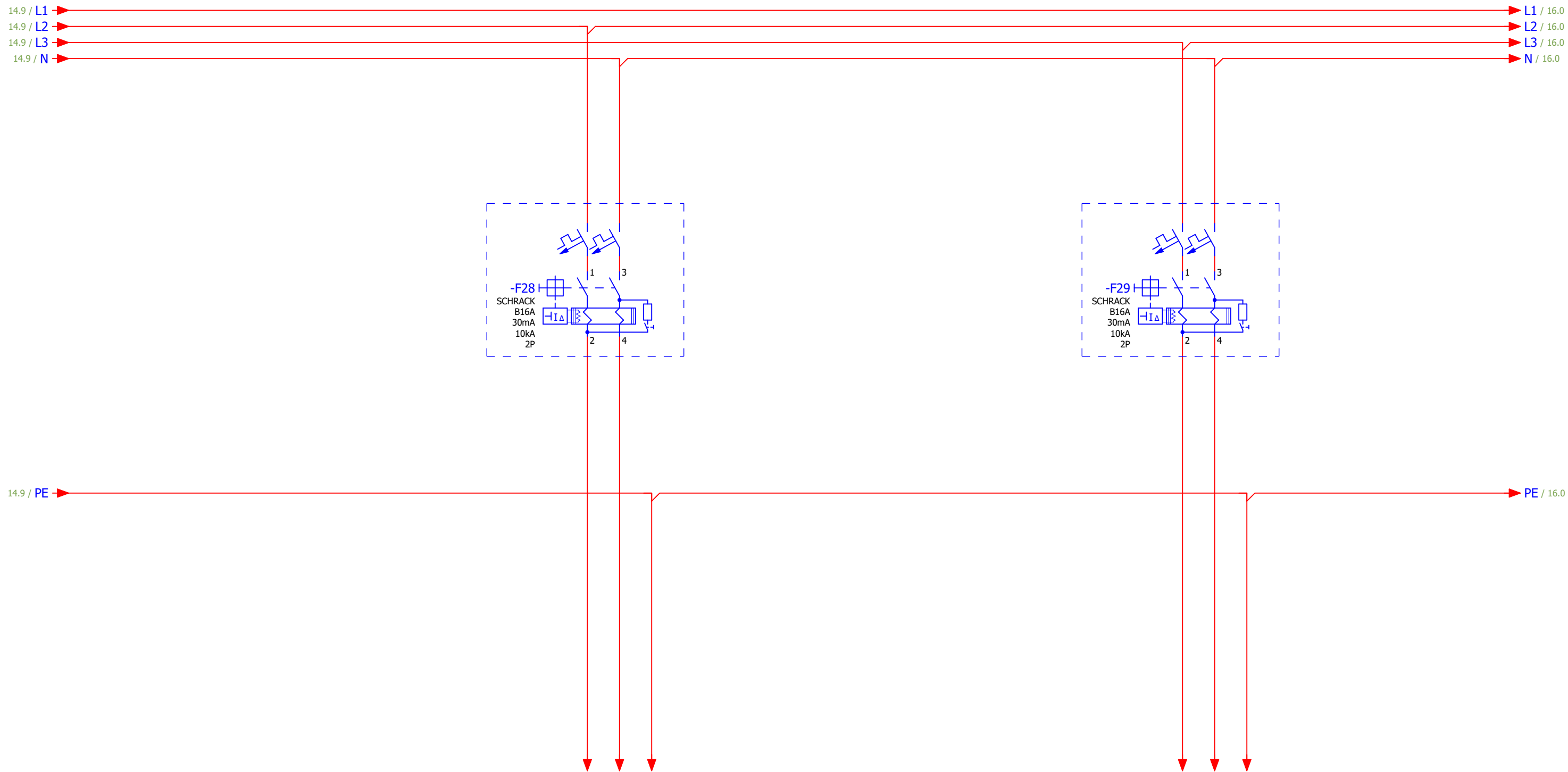
LEÁGAZÁS SZÁM		21	22
MEGNEVEZÉS		DUGALJ ÖLTÖZŐ, AKADÁLYMENTES WC	DUGALJ TEAKONYHA
TELJESÍTMÉNY [kW]		1kW	1kW
VEZETÉK	TÍPUS	NYM-J	NYM-J
	KERESZTMETSZET(mm)2	3x2,5mm2	3x2,5mm2



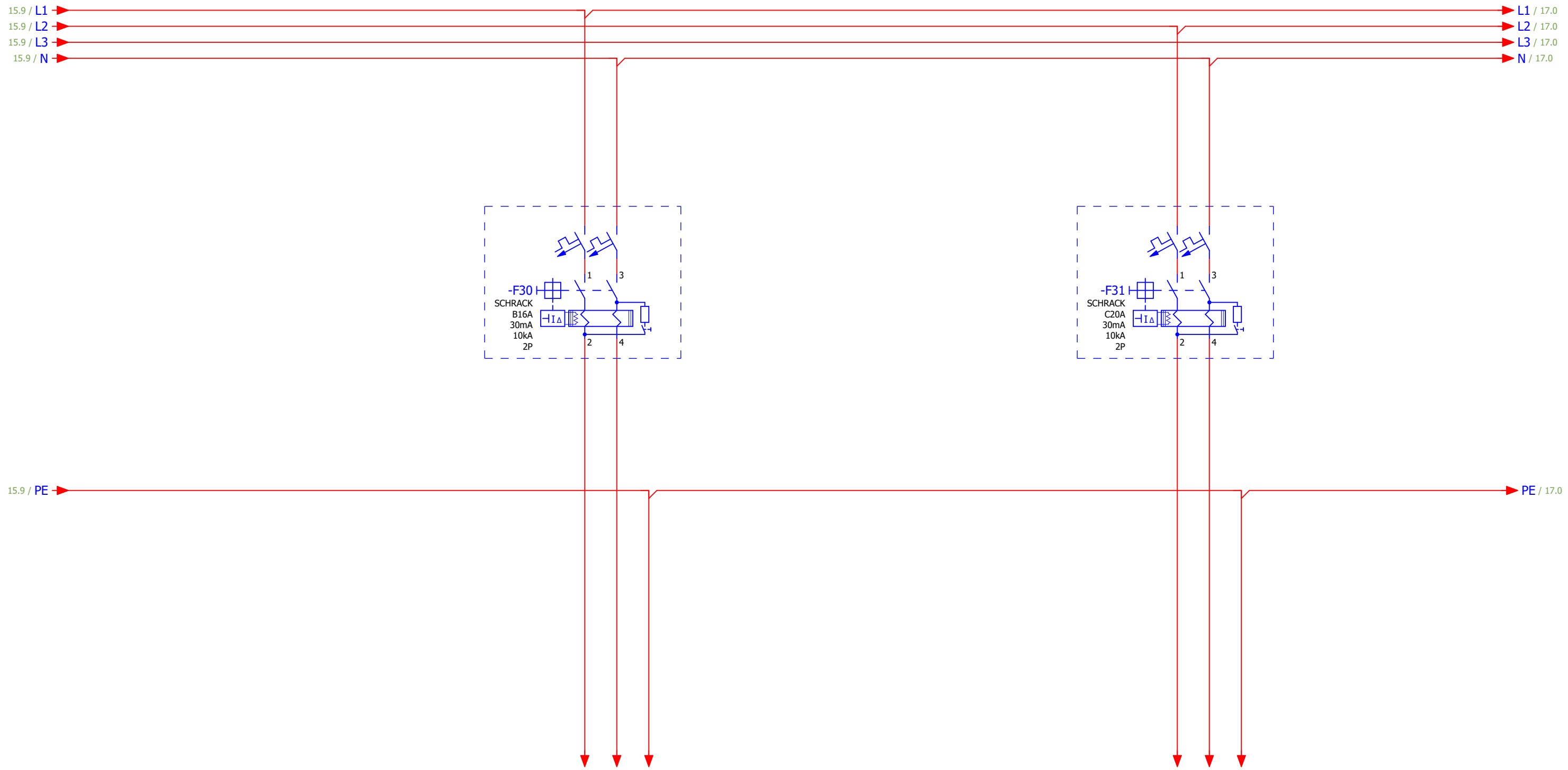
LEÁGAZÁS SZÁM		23	24
MEGNEVEZÉS		DUGALJ FÉRFI, NŐI WC	DUGALJ MOSÓKONYHA
TELJESÍTMÉNY [kW]		1kW	1kW
VEZETÉK	TÍPUS	NYM-J	NYM-J
	KERESZTMETSZET(mm)2	3x2,5mm2	3x2,5mm2



LEÁGAZÁS SZÁM		25	26
MEGNEVEZÉS		DUGALJ PIHENŐ SZOBA	DUGALJ EBÉDLŐ
TELJESÍTMÉNY [kW]		1kW	1kW
VEZETÉK	TÍPUS	NYM-J	NYM-J
	KERESZTMETSZET(mm)2	3x2,5mm2	3x2,5mm2

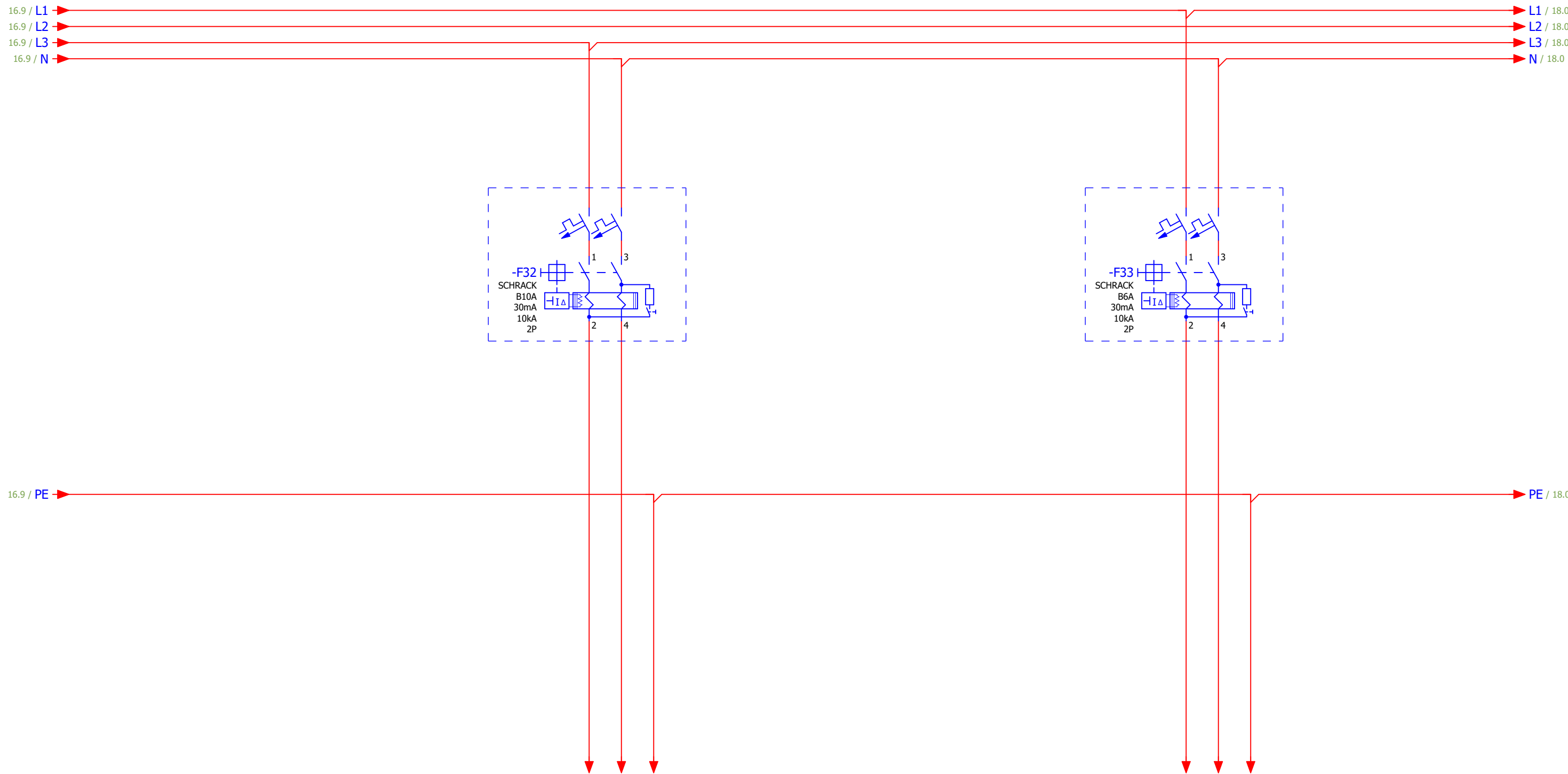


LEÁGAZÁS SZÁM		27	28
MEGNEVEZÉS		DUGALJ TÁROLÓ, KÖZLEKEDŐ	DUGALJ TÁRSALGÓ
TELJESÍTMÉNY [kW]		1kW	1kW
VEZETÉK	TÍPUS	NYM-J	NYM-J
	KERESZTMETSZET(mm)2	3x2,5mm2	3x2,5mm2

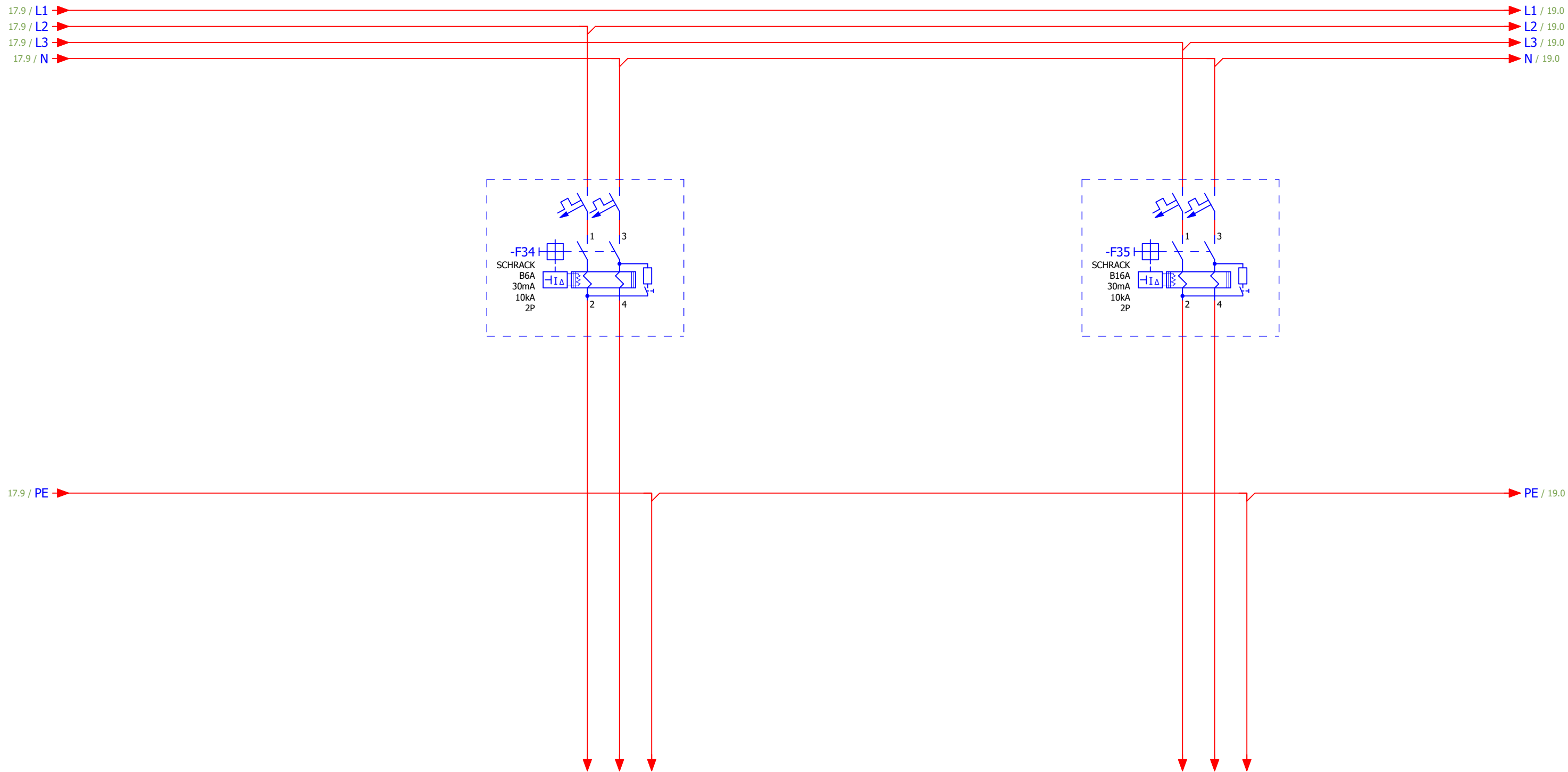


LEÁGAZÁS SZÁM		29	30
MEGNEVEZÉS		DUGALJ IDŐSEK NAPPALI	KLIMA
TELJESÍTMÉNY [kW]		1kW	2KW
VEZETÉK	TÍPUS	NYM-J	NYM-J
	KERESZTMETSZET(mm)2	3x2,5mm2	3x4mm2



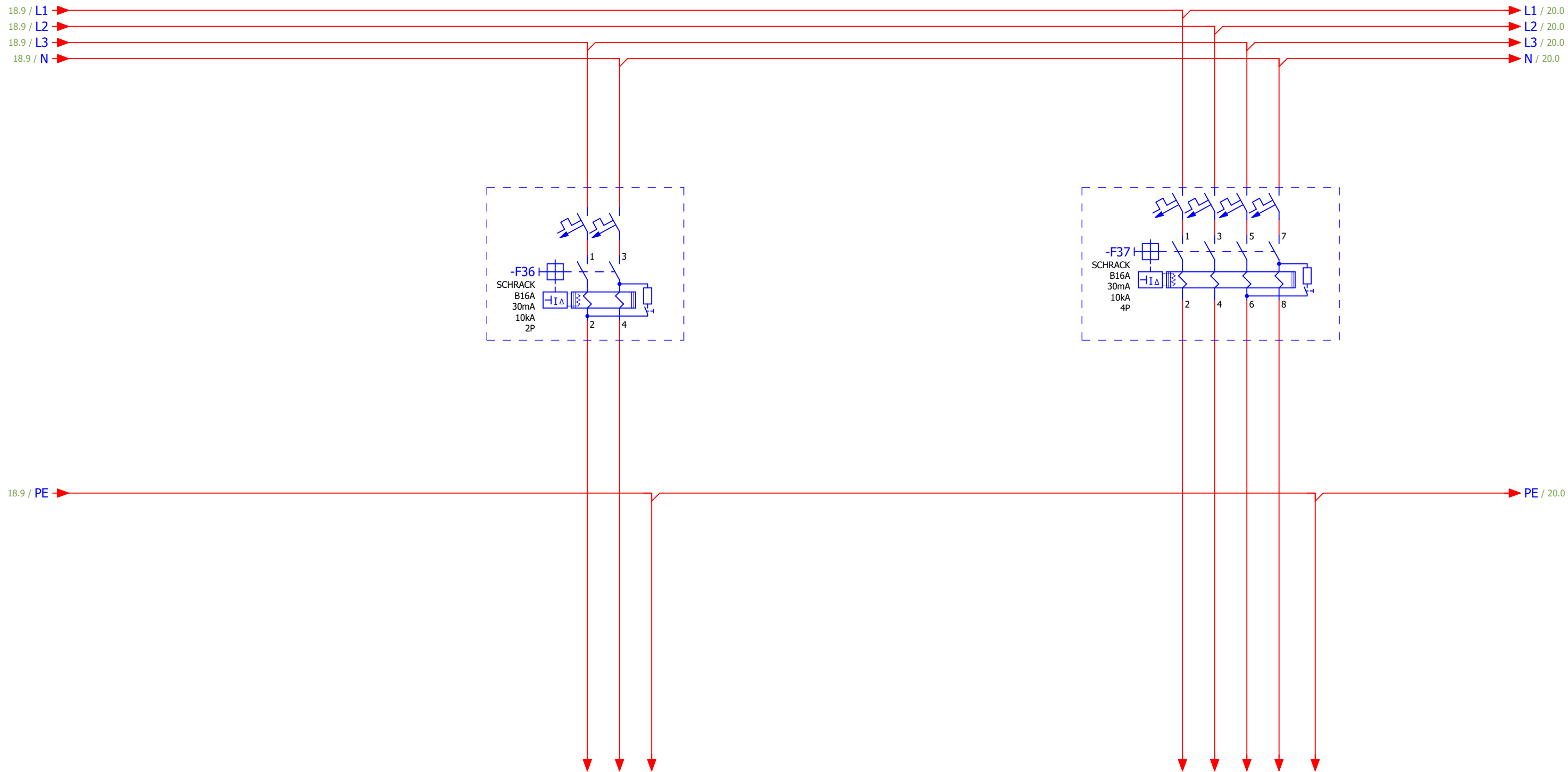


LEÁGAZÁS SZÁM		31	32
MEGNEVEZÉS		PISOIR	INDUKCIÓS HUROK
TELJESÍTMÉNY [kW]		0.05KW	0.05KW
VEZETÉK	TÍPUS	NYM-J	NYM-J
	KERESZTMETSZET(mm)2	3x1,5mm2	3x1.5m2

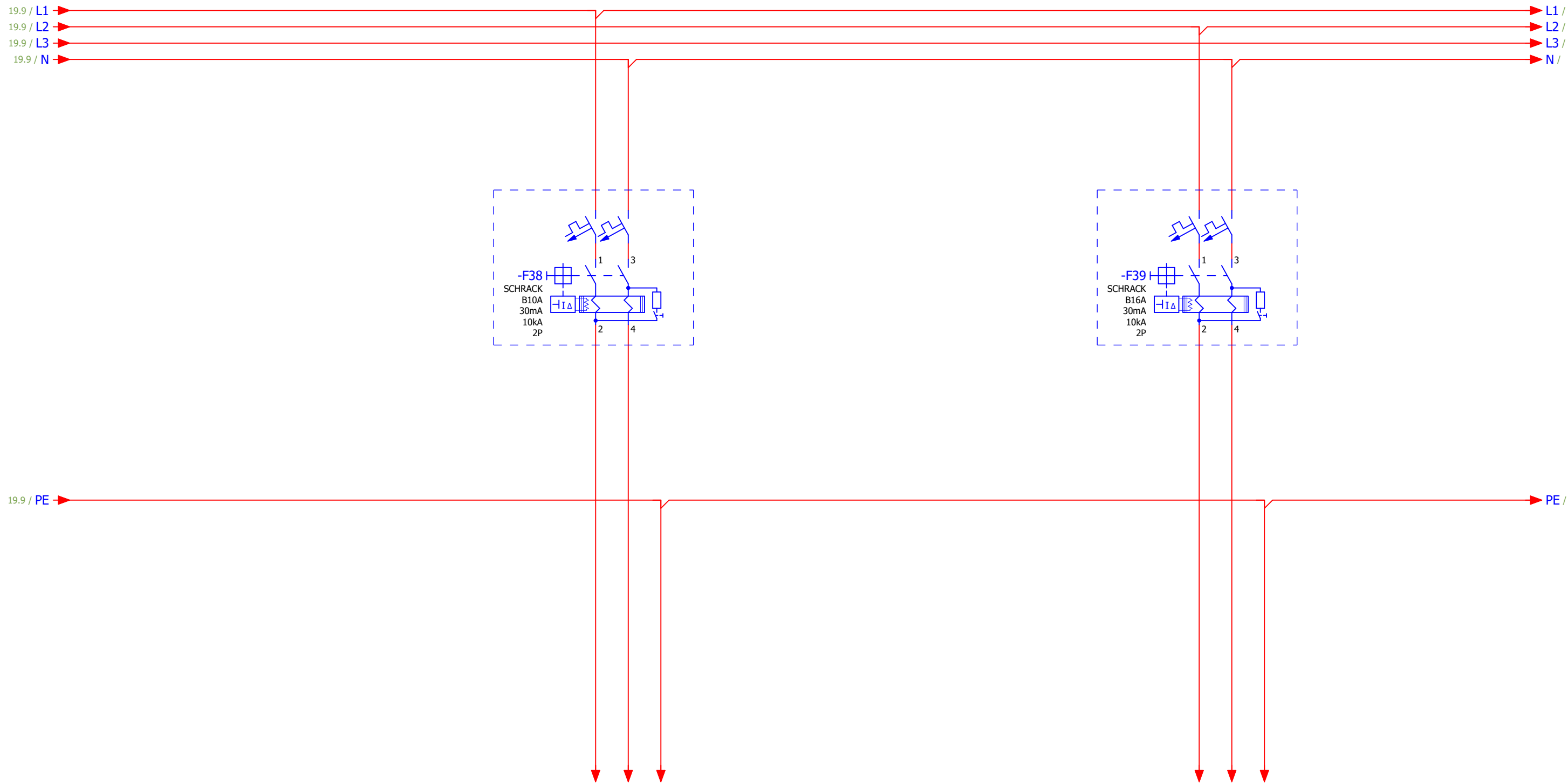


LEÁGAZÁS SZÁM		33	34
MEGNEVEZÉS		MOZGÁSSÉRÜLT HANG ÉS FÉNY JELZŐ BERENDEZÉS	BISZTONSÁGI JELZŐ KÖZPONT TÚZJELZŐ KÖZPONT
TELJESÍTMÉNY [kW]		0.05KW	0.5KW
VEZETÉK	TÍPUS	NYM-J	NYM-J
	KERESZTMETSZET(mm)2	3x1,5mm2	3x1,5mm2





LEÁGAZÁS SZÁM		35	36
MEGNEVEZÉS		TVK INFORMATIKA	TARTALÉK
TELJESÍTMÉNY [kW]		0.5kW	
VEZETÉK	TÍPUS	NYM-J	
	KERESZTMETSZET(mm)2	3x1,5mm2	



LEÁGAZÁS SZÁM		37	38
MEGNEVEZÉS		TARTALÉK	TARTALÉK
TELJESÍTMÉNY [kW]			
VEZETÉK			
	TÍPUS		
	KERESZTMETSZET(mm)2		

