

BELSŐ NYÍLÁSZÁRÓ KONSZIGNÁCIÓ

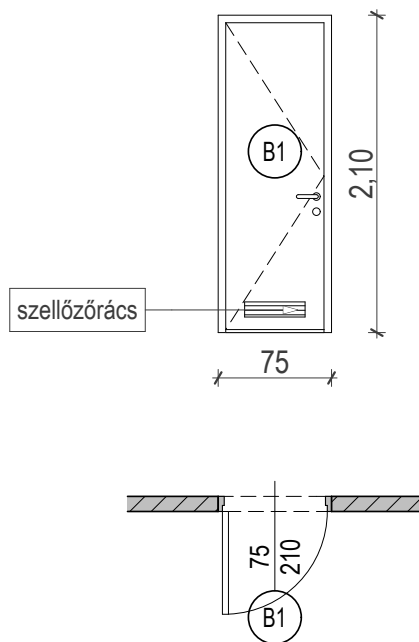
HUMÁNSZOLGÁLTATÓ KÖZPONT ÉPÍTÉS KIVETELI TERVE

4241 Bocskai kert, Debreceni u. 118. hrsz.: 14354

BELSŐ AJTÓ		Névl. méret (sz x m): 75 x 210 cm			B1	
Nyitásmód:	nyíló					
Fogadó szerkezet	falazott kerámia					
Küszöb:	-					
Tok és szármyszerk.:	laminált fa tokszerkezet mdf ajtólap					
Vasalat:	típus vasalatok (pl. roto-nt, silver)					
Úvegezés:	-					
Szín:	bükk					
kilincs:	normál krómozott kilincs					
zár:	normál ajtózár					
		jobbos	balos	összesen		
Mennyiségek:	földszint:	2	2	4		
	emelet:	-	-	-		

4

NÉZET M=1:50



A NYÍLÁSMÉRETEK A HELYSZÍNEEN ELLENŐRÍZENDŐK!

BELSŐ NYÍLÁSZÁRÓ KONSZIGNÁCIÓ

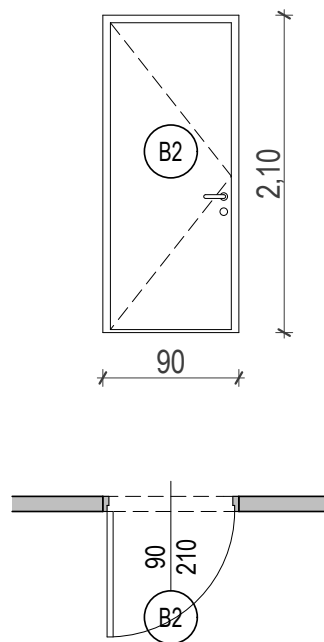
BELSŐ NYÍLÁSZÁRÓ KONSZIGNÁCIÓ

HUMÁNSZOLGÁLTATÓ KÖZPONT ÉPÍTÉS KIVITELI TERVE

4241 Bocskai kert, Debreceni u. 118. hrsz.: 14354

BELSŐ AJTÓ		Névl. méret (sz x m): 90 x 210 cm			B2	
Nyitásmód:	nyíló					
Fogadó szerkezet	falazott kerámia					
Küszöb:	-					
Tok és szárnyszerk.:	laminált fa tokszerkezet mdf ajtólap					
Vasalat:	típus vasalatok (pl. roto-nt, silver)					
Úvegezés:	-					
Szín:	bükk					
kilincs:	normál krómozott kilincs					
zár:	normál ajtózár					
		jobbos	balos	összesen		
Mennyiségek:	földszint:	2	2	4		
	emelet:	-	-	-		
					4	

NÉZET M=1:50



A NYÍLÁSMÉRETEK A HELYSZÍNEN ELLENŐRÍZENDŐK!

BELSŐ NYÍLÁSZÁRÓ KONSZIGNÁCIÓ

BELSŐ NYÍLÁSZÁRÓ KONSZIGNÁCIÓ

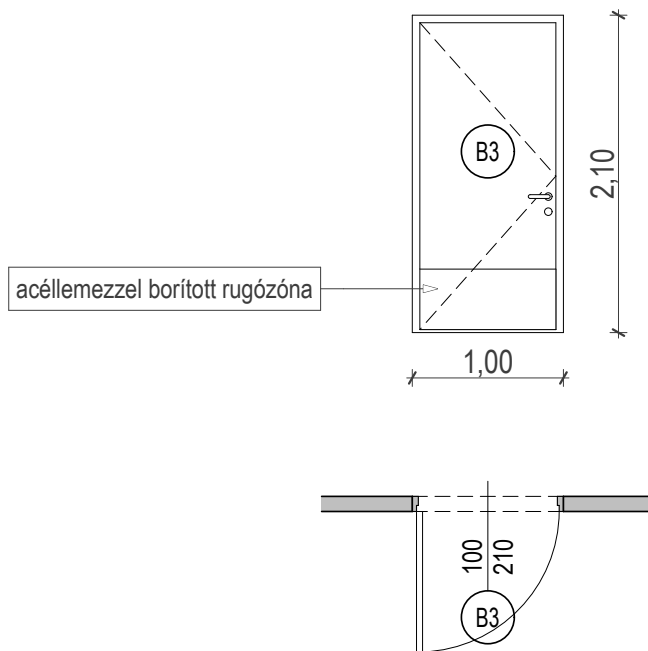
HUMÁNSZOLGÁLTATÓ KÖZPONT ÉPÍTÉS KIVITELI TERVE

4241 Bocskai kert, Debreceni u. 118. hrsz.: 14354

BELSŐ AJTÓ		Névl. méret (sz x m): 100 x 210 cm		B3
Nyitásmód:	nyíló			
Fogadó szerkezet	falazott kerámia és szerelt falazat			
Küszöb:	-			
Tok és szárnyszerk.:	laminált fa tokszerkezet mdf ajtólap			
Vasalat:	típus vasalatok (pl. roto-nt, silver)			
Úvegezés:	-			
Szín:	bükk			
kilincs:	normál krómozott kilincs			
zár:	normál ajtózár			
		jobbos	balos	összesen
Mennyiségek:	földszint:	6	2	8
	emelet:	-	-	-

8

NÉZET M=1:50



A NYÍLÁSMÉRETEK A HELYSZÍNEEN ELLENŐRÍZENDŐK!

BELSŐ NYÍLÁSZÁRÓ KONSZIGNÁCIÓ

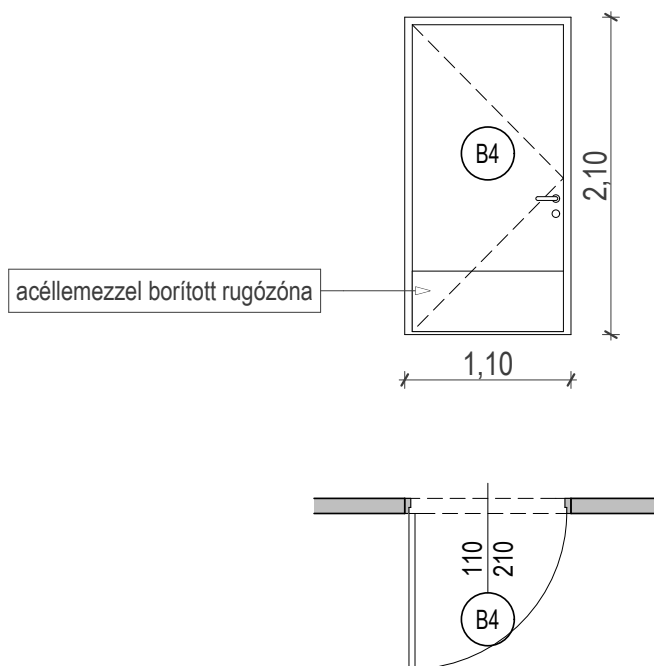
BELSŐ NYÍLÁSZÁRÓ KONSZIGNÁCIÓ

HUMÁNSZOLGÁLTATÓ KÖZPONT ÉPÍTÉS KIVITELI TERVE
4241 Bocskai kert, Debreceni u. 118. hrsz.: 14354

BELSŐ AJTÓ		Névl. méret (sz x m): 110 x 210 cm		B4	
Nyitásmód:	nyíló				
Fogadó szerkezet	falazott kerámia				
Küszöb:	-				
Tok és szárnyszerk.:	laminált fa tokszerkezet mdf ajtólap				
Vasalat:	típus vasalatok (pl. roto-nt, silver)				
Üvegezés:	-				
Szín:	bükk				
kilincs:	normál krómozott kilincs				
zár:	normál ajtózár				
		jobbos	balos	összesen	
Mennyiségek:	földszint:	1	-	1	
	emelet:	-	-	-	

1

NÉZET M=1:50



A NYÍLÁSMÉRETEK A HELYSZÍNEEN ELLENŐRÍZENDŐK!

BELSŐ NYÍLÁSZÁRÓ KONSZIGNÁCIÓ

BELSŐ NYÍLÁSZÁRÓ KONSZIGNÁCIÓ

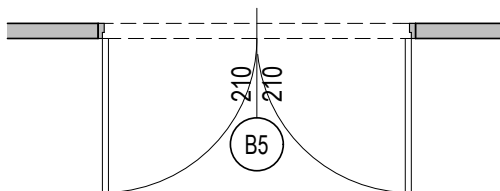
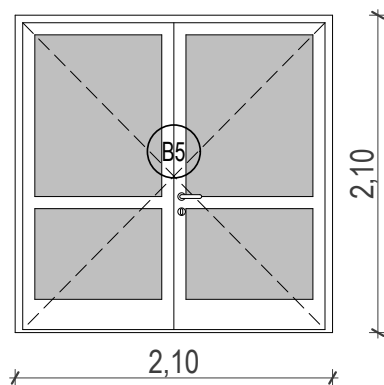
HUMÁNSZOLGÁLTATÓ KÖZPONT ÉPÍTÉS KIVITELI TERVE

4241 Bocskai kert, Debreceni u. 118. hrsz.: 14354

BELSŐ AJTÓ		Névl. méret (sz x m): 210 x 210 cm			B5	
Nyitásmód:	nyíló					
Fogadó szerkezet	falazott kerámia					
Küszöb:	süllyesztett					
Tok és szárnyszerk.:	laminált fa tokszerkezet mdf ajtólap					
Vasalat:	típus vasalatok (pl. roto-nt, silver)					
Üvegezés:	-					
Szín:	fehér					
kilincs:	normál krómozott kilincs					
zár:	normál ajtózár					
		jobbos	balos	összesen		
Mennyiségek:	földszint:	1	1	2		
	emelet:	-	-	-		

2

NÉZET M=1:50



A NYÍLÁSMÉRETEK A HELYSZÍNEEN ELLENŐRİZENDŐK!

BELSŐ NYÍLÁSZÁRÓ KONSZIGNÁCIÓ

BELSŐ NYÍLÁSZÁRÓ KONSZIGNÁCIÓ

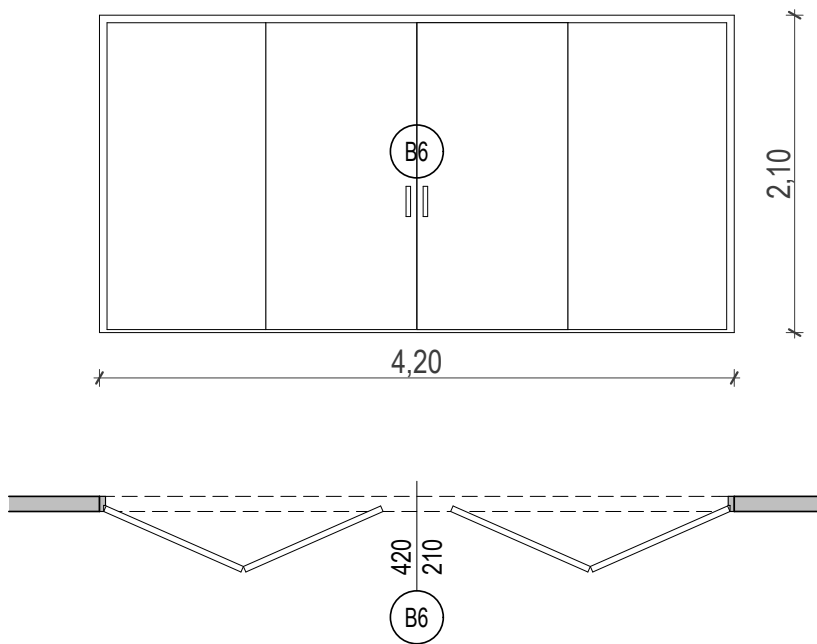
HUMÁNSZOLGÁLTATÓ KÖZPONT ÉPÍTÉS KIVITELI TERVE

4241 Bocskai kert, Debreceni u. 118. hrsz.: 14354

HARMONIKA FAL		Névl. méret (sz x m): 420 x 210 cm		B6
Nyitásmód:	harmonika			
Fogadó szerkezet	kerámia falazat			
Küszöb:	süllyesztett			
Tok és szárnyszerk.:	laminált fa tokszerkezet MDF ajtólap			
Vasalat:	típus vasalatok (pl. roto-nt, silver)			
Üvegezés:	-			
Szín:	fehér			
kilincs:	normál krómozott fogó			
zár:	mágneses zár			
		jobbos	balos	összesen
Mennyiségek:	földszint:	-	-	1
	emelet:	-	-	-

1

NÉZET M=1:50



A NYÍLÁSMÉRETEK A HELYSZÍNEN ELLENŐRÍZENDŐK!


BELSŐ NYÍLÁSZÁRÓ KONSZIGNÁCIÓ

BELSŐ NYÍLÁSZÁRÓ KONSZIGNÁCIÓ

HUMÁNSZOLGÁLTATÓ KÖZPONT ÉPÍTÉS KIVITELI TERVE
4241 Bocskai kert, Debreceni u. 118. hrsz.: 14354

A TERV A BIRÓ ÉS TÁRSA ÉPÍTÉSZIRODA KFT. SAJÁT SZELLEMI TERMÉKE. FELHASZNÁLNI CSAK A TERVEZŐ HOZZÁJÁRULÁSÁVAL LEHETSÉGES!
A TERV CSAK STATIKAI, ELEKTROMOS ÉS GÉPÉSZETI KIVITELI TERVVEL EGYÜTT ÉRVÉNYES!

KIVITELEZÉSI TERVDOKUMENTÁCIÓ

	HUMÁNSZOLGÁLTATÓ KÖZPONT ÉPÍTÉS KIVITELI TERVE	
	építés helye:	4241 Bocskai kert, Debreceni u. 118. hrsz.: 14354
	építtető:	Bocskai kert Községi Önkormányzat 4241 Bocskai kert, Poroszlai u. 20.
tervlap:	BELSŐ NYÍLÁSZÁRÓ KONSZIGNÁCIÓ	
építész:	<p>..... Bíró Béla okl. építészmérnök E 01 3832</p>	<p> Nagy Sándor építészmérnök</p>
szakági tervezők:		dátum:
tartószerkezet:	Vidra Róbert okl. építőmérnök T 09-0993	2016. 09. 15.
épületgépészet:	Lakatos Imre okl. gépészmérnök G-T 09-0105	méretarány:
épületvillamosság:	Czégé Zoltán okl. villamosmérnök V 09-1095	M=1:50
tűzvédelem:	Kuffa Lajos tűzvédelmi szakértő	rajtszám:
akadálymentesítés:	Gortka István rehabilitációs szakmérnök	K - 10

BELSŐ NYÍLÁSZÁRÓ KONSZIGNÁCIÓ

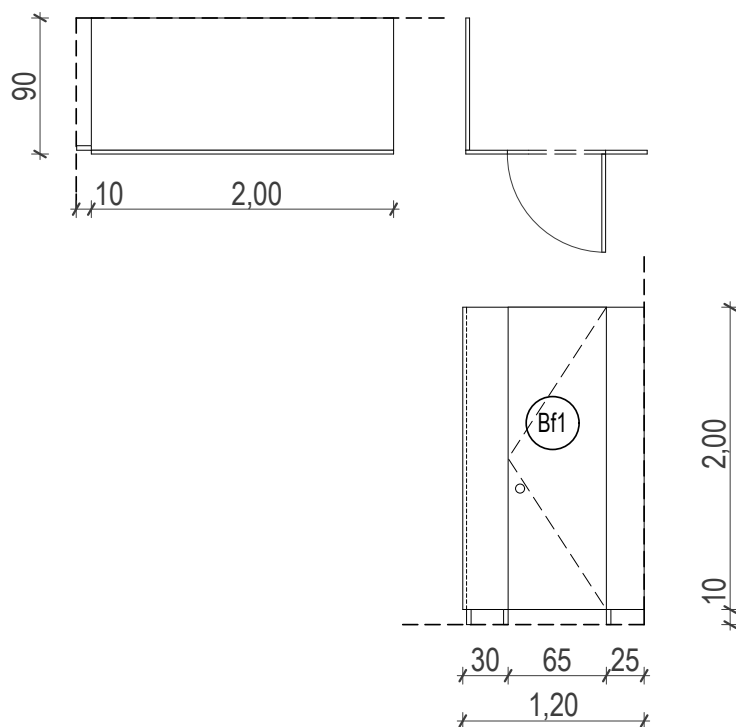
HUMÁNSZOLGÁLTATÓ KÖZPONT ÉPÍTÉSZ KIVITELI TERVE

4241 Bocskai kert, Debreceni u. 118. hrsz.: 14354

WC FÜLKEFAL		Névl. méret (sz x m): 90 x 120/210 cm		Bf1	
Nyitásmód:	fix-nyíló				
Fogadó szerkezet	kerámia falazat; kerámia padló				
Küszöb:	-				
Tok és szárnyszerk.:	24 mm laminált építlemesz fal és ajtólap (nedvességtr)				
Vasalat:	típus vasalatok (pl. roto-nt, silver)				
Úvegezés:	-				
Szín:	beige				
kilincs:	normál krómozott fogó				
zár:	foglaltságjelzs tolózár				
		jobbos	balos	összesen	
Mennyiségek:	földszint:	-	-	1	
	emelet:	-	-	-	

1

NÉZET M=1:50



A NYÍLÁSMÉRETEK A HELYSZÍNEN ELLENŐRİZENDŐK!

BELSŐ NYÍLÁSZÁRÓ KONSZIGNÁCIÓ

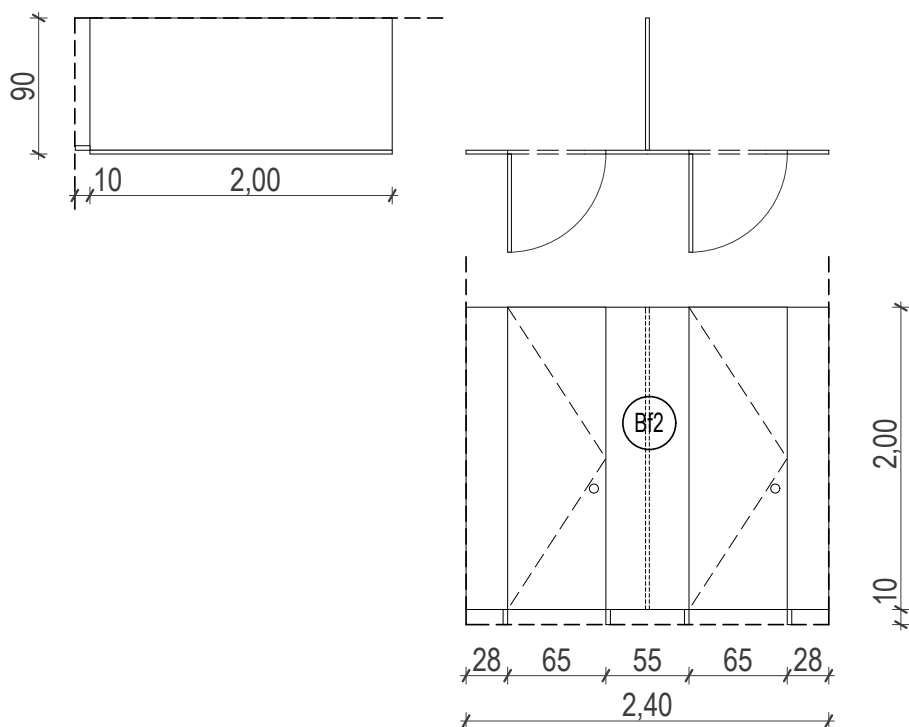
BELSŐ NYÍLÁSZÁRÓ KONSZIGNÁCIÓ

HUMÁNSZOLGÁLTATÓ KÖZPONT ÉPÍTÉS KIVITELI TERVE
4241 Bocskai kert, Debreceni u. 118. hrsz.: 14354

WC FÜLKEFAL		Névl. méret (sz x m): 90 x 240/210 cm			Bf2	
Nyitásmód:	fix-nyíló					
Fogadó szerkezet	kerámia falazat; kerámia padló					
Küszöb:	-					
Tok és szárnyszerk.:	24 mm laminált építlemesz fal és ajtólap (nedvességtr)					
Vasalat:	típus vasalatok (pl. roto-nt, silver)					
Úvegezés:	-					
Szín:	beige					
kilincs:	normál krómozott fogó					
zár:	foglaltságjelz. tolózár					
		jobbos		balos		összesen
Mennyiségek:	földszint:	-		-		1
	emelet:	-		-		-

1

NÉZET M=1:50



A NYÍLÁSMÉRETEK A HELYSZÍNEK ELLENŐRİZENDŐK!

BELSŐ NYÍLÁSZÁRÓ KONSZIGNÁCIÓ

BELSŐ NYÍLÁSZÁRÓ KONSZIGNÁCIÓ

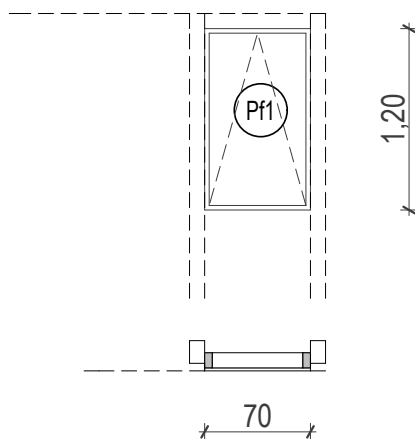
HUMÁNSZOLGÁLTATÓ KÖZPONT ÉPÍTÉS KIVITELI TERVE

4241 Bocskai kert, Debreceni u. 118. hrsz.: 14354

PADLÁSFELJÁRÓ		Névl. méret (sz x m): 70 x 120 cm			Pf1	
Nyitásmód:	lenyíló					
Fogadó szerkezet	fa födém					
Küszöb:	-					
Tok és szármyszerk.:	tárgató laminált építlemes beépített létra nélkül					
Vasalat:	típus vasalatok (pl. roto-nt, silver)					
Úvegezés:	-					
Szín:	fehér					
kilincs:	-					
zár:	távnyitós ajtózár					
		jobbos	balos	összesen		
Mennyiségek:	földszint:	-	-	1		
	emelet:	-	-	-		

1

NÉZET M=1:50



A NYÍLÁSMÉRETEK A HELYSZÍNEN ELLENŐRÍZENDŐK!

BELSŐ NYÍLÁSZÁRÓ KONSZIGNÁCIÓ