

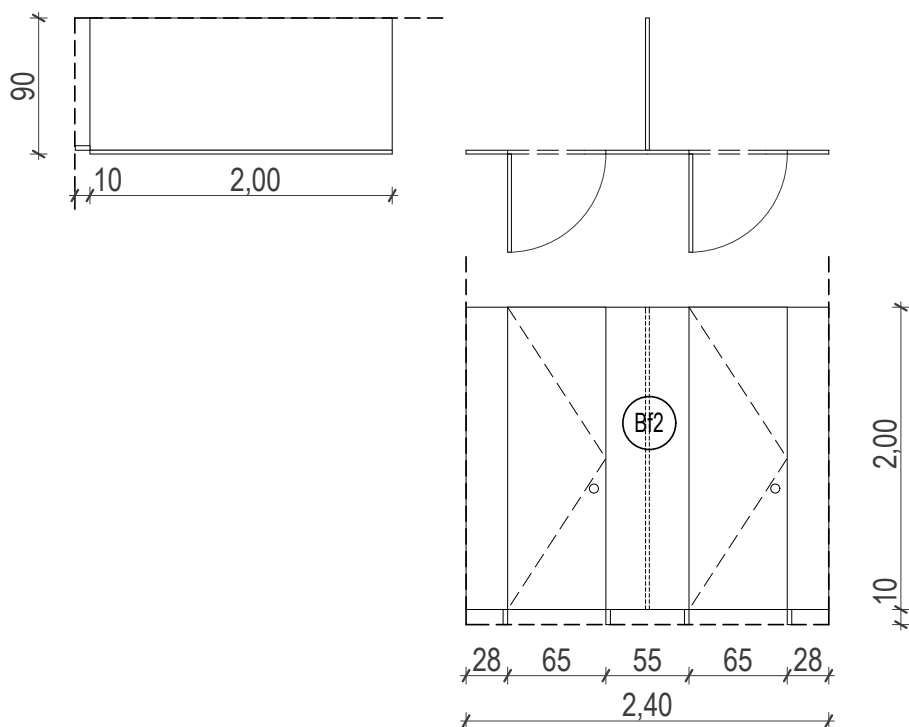
BELSŐ NYÍLÁSZÁRÓ KONSZIGNÁCIÓ

HUMÁNSZOLGÁLTATÓ KÖZPONT ÉPÍTÉS KIVITELI TERVE
4241 Bocskai kert, Debreceni u. 118. hrsz.: 14354

| | | | | | | | |
|----------------------|--|---------------------------------------|--|-------|-----|----------|--|
| WC FÜLKEFAL | | Névl. méret (sz x m): 90 x 240/210 cm | | | Bf2 | | |
| Nyitásmód: | fix-nyíló | | | | | | |
| Fogadó szerkezet | kerámia falazat; kerámia padló | | | | | | |
| Küszöb: | - | | | | | | |
| Tok és szárnyszerk.: | 24 mm laminált építlemesz fal és ajtólap (nedvességtr) | | | | | | |
| Vasalat: | típus vasalatok (pl. roto-nt, silver) | | | | | | |
| Üvegezés: | - | | | | | | |
| Szín: | beige | | | | | | |
| kilincs: | normál krómozott fogó | | | | | | |
| zár: | foglaltságjelzs tolózár | | | | | | |
| | | jobbos | | balos | | összesen | |
| Mennyiségek: | földszint: | - | | - | | 1 | |
| | emelet: | - | | - | | - | |

1

NÉZET M=1:50



A NYÍLÁSMÉRETEK A HELYSZÍNEEN ELLENŐRİZENDŐK!

BELSŐ NYÍLÁSZÁRÓ KONSZIGNÁCIÓ