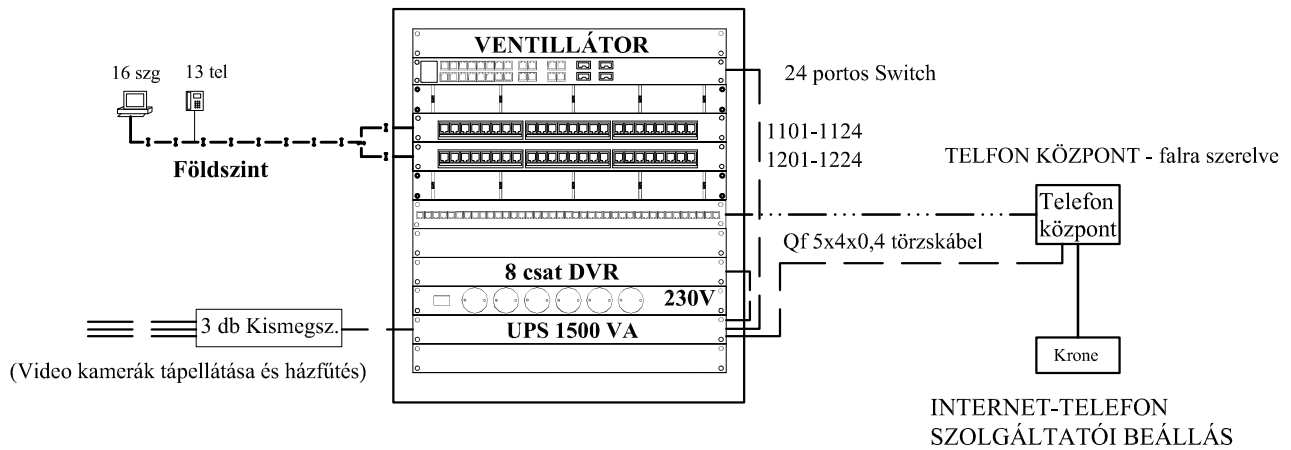


## TANYAGGONDNOK (INF 12 U) - FALRA




### Tervezett végpontszámok:

29 db (16 db inf+13 db telefon) Cat5e U/UTP RJ45 végpont

Méret: 600x600x600

## JELMAGYARÁZAT

|           |                                            |
|-----------|--------------------------------------------|
|           | Informatika, telefon kábelek (Cat5e U/UTP) |
|           | Telefon törzskábel                         |
|           | Üres (blank) panel                         |
|           | 24 portos UTP Cat5e patch panel            |
|           | 50 portos telefonos patch panel            |
|           | 24 portos Aktív eszköz                     |
|           | Erősáramú csatlakozósor                    |
|           | Gyűrűs panel                               |
| 4101-4124 | Patch panel szám a leírás szerint          |

|                                                                                                                      |                                                                                                                  |                                                                                                                                                                                                       |                                                                            |
|----------------------------------------------------------------------------------------------------------------------|------------------------------------------------------------------------------------------------------------------|-------------------------------------------------------------------------------------------------------------------------------------------------------------------------------------------------------|----------------------------------------------------------------------------|
| <b>Generál Tervező:</b><br><b>BÍRÓ ÉS TÁRSA</b><br><b>ÉPÍTÉSZIRODA Kft.</b><br><b>4029 DEBRECEN, Laktanya u. 28.</b> | <b>Építető:</b><br><b>Bocskaiert Községi</b><br><b>Önkormányzat,</b><br><b>4241 Bocskaiert, Poroszlay u. 20.</b> | <b>Tervező:</b><br><b>KISS GÁBOR</b><br>V-T/09-0804,<br>4029 Debrecen, Csapó u. 92.<br>kiss-gabor@kiss-gabor.hu  | <b>Tervfajta:</b><br><b>KIVITELI</b><br><b>Tervszám:</b><br><b>2016/ 4</b> |
| <b>Szakág: GYENGEÁRAM</b>                                                                                            | <b>Rajz: INFORMATIKA ELVI FELÉPÍTÉSE</b>                                                                         |                                                                                                                                                                                                       |                                                                            |
| <b>Méretarány: -:-</b>                                                                                               | <b>Terv:</b><br><b>HUMÁNSZOLGÁLTATÓ KÖZPONT</b><br><b>4241 Bocskaiert, Debreceni u. 118. HRSZ.: 14354</b>        |                                                                                                                                                                                                       | <b>Rajzszám:</b><br><b>GY-2</b>                                            |
| <b>Dátum: 2016.09.15.</b>                                                                                            |                                                                                                                  |                                                                                                                                                                                                       |                                                                            |