

# HOMLOKZATI NYÍLÁSZÁRÓ KONSZIGNÁCIÓ

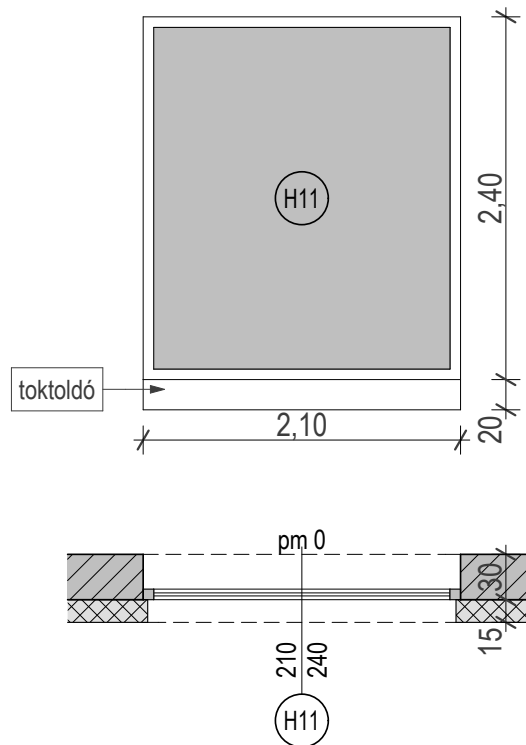
HUMÁNSZOLGÁLTATÓ KÖZPONT ÉPÍTÉS KIVITELI TERVE

4241 Bocskai kert, Debreceni u. 118. hrsz.: 14354

HOMLOKZATI ABLAK		Névl. méret (sz x m): 210 x 240 cm		H11	
Nyitásmód:	fix				
Fogadó szerkezet	porotherm 30 k falazat + 15 cm eps				
Küszöb:	-				
Tok és szárnyszerk.:	5 légkamrás profil (pl.: Rehau vagy Panoráma 3000 stb.)				
Vasalat:	típus vasalatok (pl. roto-nt, silver)				
Üvegezés:	4-16-4 mm, Low-E, K=1,1				
Szín:	kívül dió, belül fehér				
Külső párkány:	-				
Belső párkány:	-				
		jobbos	balos	összesen	
Mennyiségek:	földszint:	-	-	1	
	emelet:	-	-	-	

1

NÉZET M=1:50



A NYÍLÁSMÉRETEK A HELYSZÍNEEN ELLENŐRİZENDŐK!

HOMLOKZATI NYÍLÁSZÁRÓ KONSZIGNÁCIÓ