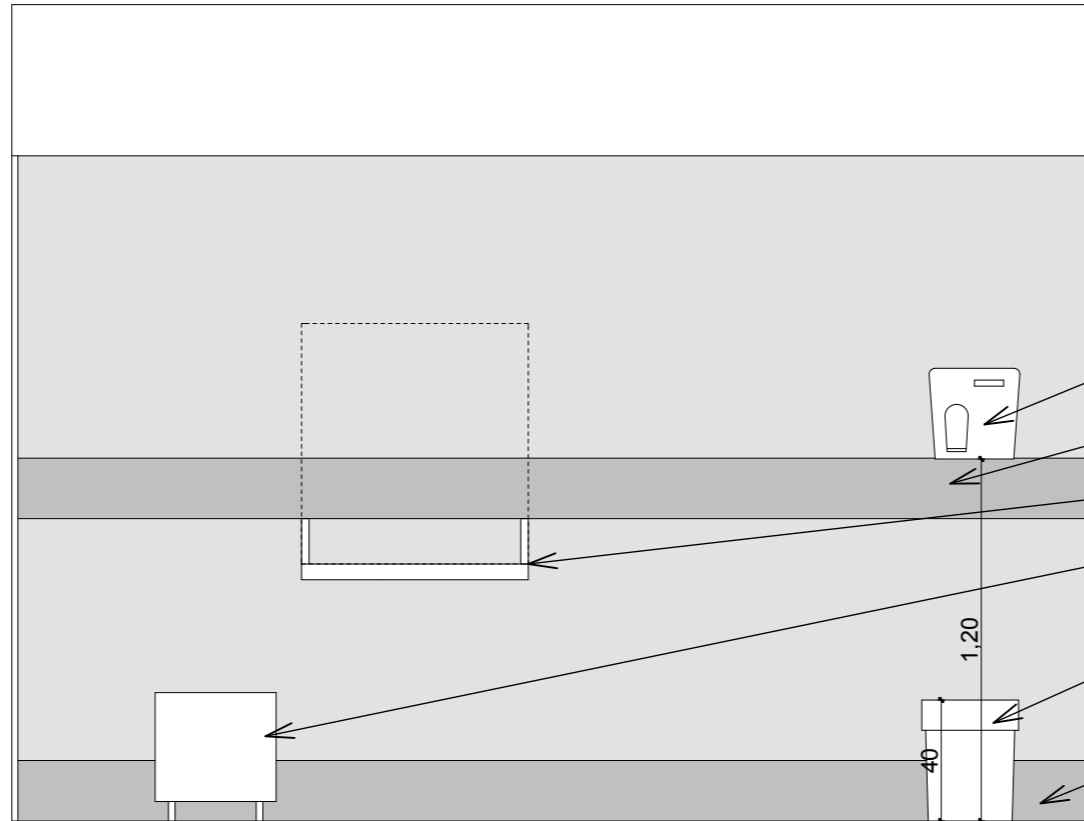
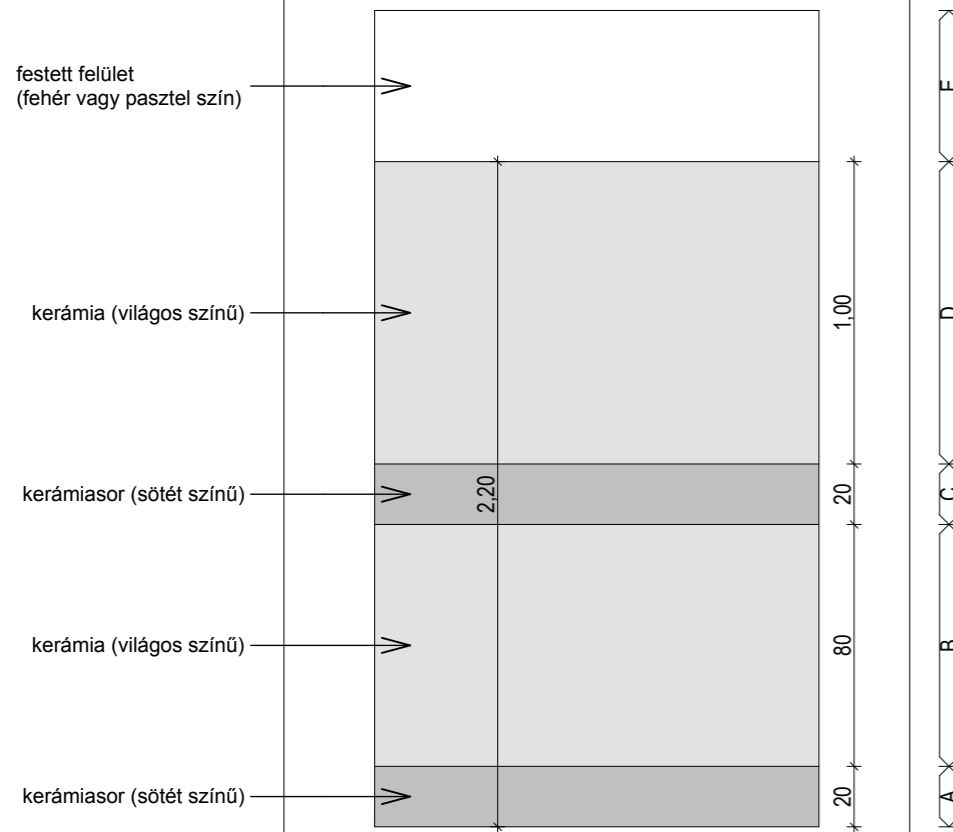


### 3. Falnézet

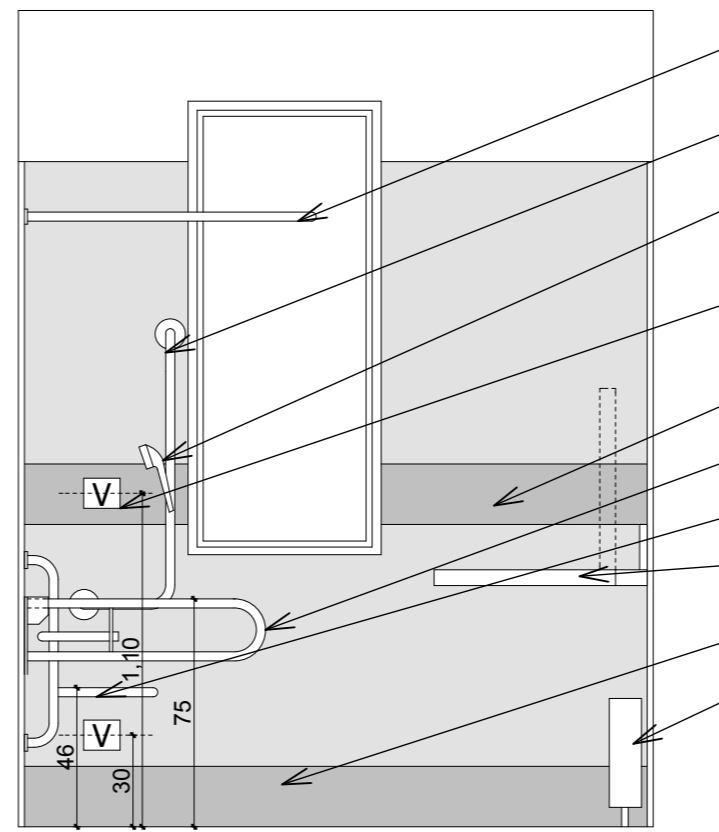


- meleglevégős kézszáritó, pl: E85 (25\*30\*15,4 cm) és hajszáritó, alja 120 cm magasságban
- kontrasztos kerámiasor
- felhajtható pelenkázó
- radiátor
- szemetestároló, tető nélküli kivitelben
- kontrasztos kerámiasor

### Burkolatosztás



### 4. Falnézet



- L alakú zuhanyfüggöny tartó, zuhanyfüggönnyel és függőleges, merev függönybehúzó bottal
- "L" alakú kapaszkodó zuhanyzó mellett Vízszintes szárának felszerelési magassága 75 cm. pl THMASL
- falon kívül csővezetett zuhany, termokeverővel, állítható zuhanyfejvel, 110 cm-en elérhető pl BK01542
- akkumulátoros segélyhívó wc és zuhanyzó mellett falra szerelve, 30 és 110 cm magasságban, megkülönböztetett színezéssel és Braille felirattal, áramvédelemmel kivitelben. A jelzés állandó felügyeletű helyen (iroda) és külső oldalon az ajtó felett is jelez segélyhívás esetén; fény és hangjelzéssel
- kontrasztos kerámiasor
- zuhanyzó és mosdó mellett felhajtható kapaszkodó. Szerelési magassága 85 cm, pl TTH830
- falra szerelt felhajtható zuhanyzék, pl: THSSB
- felhajtható pelenkázó
- kontrasztos kerámiasor
- radiátor

Méretetek a helyszínen ellenőrizendők !

MEGRENDELŐ:  
Bíró és Társa Építésziroda Kft.  
4028 Debrecen, Laktanya u. 28

BERUHÁZÓ:  
Bocskai kert Községi Önkormányzat  
4241 Bocskai kert, Poroszlay u. 20.  
TERVMEGNEVEZÉS, ÉPÍTÉSI HELY, TERVFAJTA:  
AKADÁLYMENTESÍTÉSI MUNKARÉSZ KIVITELI TERV  
Humánszolgáltató Központ  
4241 Bocskai kert, Debreceni u. 118. Hrsz.:14354

REHAB. KÖRNYEZETTERVEZŐ SZAKMÉRNÖK:

**ArsH-CerH**  
GORTKA ISTVÁN  
okleveles  
építészmérnök  
É-09-0486

mobil 30/430-4293  
4032 DEBRECEN, THOMAS MANN 43 II/6

TERVRÉSZ: Akadálymentes wc és zuhanyzó 2.-3. falnézete	LÉPTÉK: M 1:25	DÁTUM: 2016.09.	T.SZ.: AKM-02.2
---	-------------------	--------------------	--------------------